

# SORTIMENTS- KATALOG



# INNEHÅLL

ALUTRADE		A
STÄNGER	RUNDSTÅNG	
	PLATTSTÅNG	
	KVADRATSTÅNG	
	SEKKANTSTÅNG	
RÖR	RUNDA RÖR	
	KVADRATISKA RÖR	
	REKTANGULÄRA RÖR	
	VALSRÖR	
PROFILER	L-PROFIL, LIKFLÄNSIG	
	L-PROFIL, OLIKFLÄNSIG	
	U-PROFIL	
	T-PROFIL, H/h-PROFIL	
	Z-PROFIL, I-PROFIL	
PLÅT – PLATTOR	SLÄTPLÅT, ANODISERAD PLÅT, DURK- PLÅT, GJUTNA OCH HÖGHÅLLFASTA PLATTOR	
SPECIALPROFILER	ALUMINIUMLIST FÖR PLATTOR, GLIDSKENOR, GOLV- PROFILER, UPPKÖRNINGSRAMPER, KAROSSERIPROFILER	
TEKNISKA SPECIFIKATIONER & ÖVRIG INFORMATION		TEKN. INFO

# Profiler med engagemang

## Väx tillsammans med oss

Inget material har allt, men aluminium har det mesta. Det är lätt, stabilt, går att återvinna och bearbeta, tål stötar och väder och vind, korroderar inte och har hög hållfasthet. Just därför älskar vi aluminium. Men det allra bästa vi vet är att hitta lösningen med stort L för ditt företag – tillsammans med dig.

## Vi kan aluminium

Fyra decennier är lång tid. Det är så länge vi har jobbat med aluminium. Idag levererar vi allt från skräddarsydda profiler, ramper och modulsystem till standardprofiler som rör, plåt och plattor. Vi har också Europas största lagersystem för skräddarsydda profiler. Men det som gör oss unika är våra medarbetare, som med stor passion och skicklighet guidar dig hela vägen från produktidé till färdig komponent. Vi tror på ett samarbete där vi växer tillsammans.

## Rådgivning och service

Våra tekniker har tillsammans drygt 80 års erfarenhet av teknik och konstruktion inom aluminiumbranschen. Många gånger kan de komma med förslag och nya infallsvinklar som leder till både kostnadsbesparingar och optimering av funktion och användning. Vi säljer inte bara en produkt, utan också en lösning!

## Utrymme för din profil

Bland våra drygt 8 000 m<sup>2</sup> lageryta finns det utrymme för just din profil! Snabba avrop är avgörande för att verksamheten ska fungera utan friktion. Då är det en trygghet att veta att just din artikel finns på lager här hos oss.

Som lagerhållningskund har du även tillgång till vår kundportal. Där får du en överblick över lagersaldo på respektive artikel, dina order och fakturor.



# Vi är med dig på hela resan

A

Om det är något vi älskar så är det att hitta den perfekta lösningen för ditt företag. Våra dedikerade rådgivare håller dig i handen hela vägen från produktidé till färdig komponent. När det gäller skräddarsydda produkter – gärna med vidareförädling – då briljerar vi.

IDÉ OCH  
KONSTRUKTION



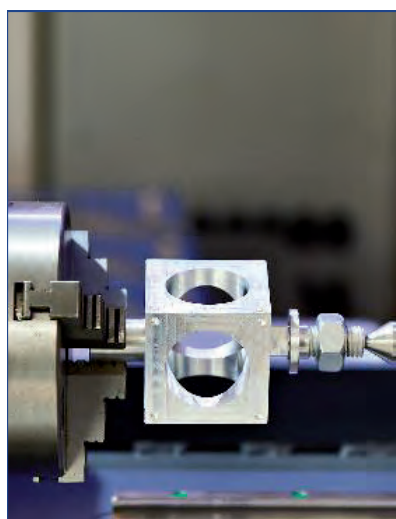
KUNDANPASSADE  
PROFILER



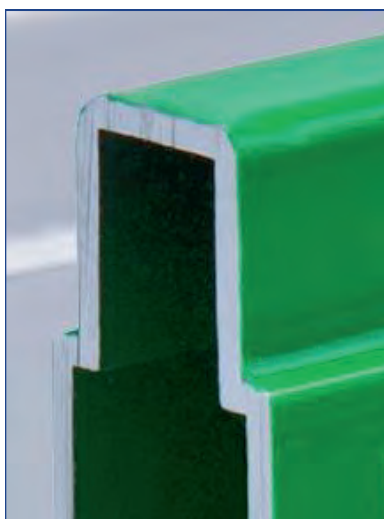
STANDARDPROFILER



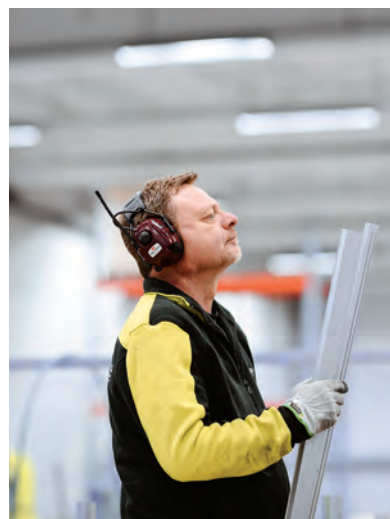
FÖRÄDLING



YTBEHANDLING



LAGER



# Våra grundvärderingar är A och O

## Engagemang

Aluminiumprofiler är det många som säljer, men vi gör skillnad genom hur vi säljer och levererar din profil – med en stor dos mjuka värden. Vi strävar efter långsiktiga relationer och vår fulla övertygelse är att äkta engagemang – internt och externt – leder till lojala kunder och en affärsrelation präglad av ömsesidig respekt och glädje. Vi skapar mervärde genom profiler och en stor portion engagemang!

## Stort kundfokus

Utan kunden – inget Alutrade. Vi har för månen att få arbeta med kunder inom ett stort antal olika branscher och med en spännande blandning av olika produkter. Med fokus på hela kundresan och kundens behov – från det första intrycket till en komplett produkt – vill vi att det ska kännas som ett självklart val för kunden att välja Alutrade. Långsiktiga relationer är något vi verkligen eftersträvar. Vi växer och utvecklas tillsammans. Tillsammans blir vi bättre!

***Ni tillhandahåller expertkunskap och ni känns som en partner, inte bara en leverantör.***

– kommentar från vår kundnöjhetsmätning 2021



### Respekt och ärlighet

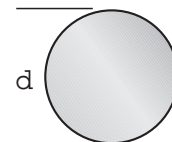
Vi är ärliga, vi står upp för varandra och vi visar respekt för varandra, våra kunder, leverantörer och andra intressenter. I vår företagskultur är dessa två begrepp ständigt närvarande – både intern och externt. Vi uppmuntrar varandra att säga sanningen samt att vara ärliga och modiga. Att alltid vara transparenta och proaktiva mot kunden och att informera när ett problem uppstår är självklart för oss. Vi strävar efter att vara en stöttande organisation där empati och förståelse är lika självklart som att andas. Tillsammans har vi ett ansvar för att leva som vi lär. I vår värld är alla lika – det handlar om att visa respekt, ha en öppen dialog och vara ärliga mot varandra och alla vi möter.

### Kompetens

Att ha rätt kompetens och vara kunniga är en självklar ingrediens i vår verksamhet. Våra medarbetares kompetens och personliga egenskaper är en av våra viktigaste tillgångar. Tack vare att våra kunder är aktiva inom ett brett spektrum av olika branscher så fortsätter vår lärandeprocess ständigt och vi får förmånen att utvecklas i takt med kunderna. Att göra fel är mänskligt och det är hur vi hanterar misstagen som definierar oss. Vi strävar efter att leva som vi lär, att lära oss av misstag och låta erfarenheter bli lärdomar. Kompetens för oss är också att ta tillvara på våra olikheter och där vi med våra olika kunskaper, egenskaper och personligheter bidrar till en framgångsrik helhet.

# Rundstång

Legeringar enl. EN-AW  
3-6 m-längder



DIMENSION MM/D	VIKT KG/M	6060T6	5083 O	6082 T6	6012 T6	6026 T6	2007 T4	2014 T6	2011 T6	2017A T4	7020 T6	7022 T6	7075 T6
3	0,02	•		•	•		•						•
4	0,03	•		•	•		•		•				•
5	0,05	•		•	•		•		•				•
6	0,08	•		•	•		•		•			•	•
7	0,10	•		•	•		•		•				•
8	0,14	•		•	•	•	•		•			•	•
9	0,18	•		•	•	•	•		•			•	•
10	0,22	•	•	•	•	•	•	•	•		•	•	•
11	0,27	•		•	•	•	•		•				•
12	0,32	•		•	•	•	•	•	•	•		•	•
13	0,37	•		•	•	•	•		•				•
14	0,44	•		•	•	•	•		•			•	•
15	0,50	•		•	•	•	•		•	•	•	•	•
16	0,57	•		•	•	•	•	•	•			•	•
17	0,64	•		•	•	•	•		•				•
18	0,72	•		•	•	•	•		•				•
19	0,80	•		•	•	•	•		•				•
20	0,89	•	•	•	•	•	•	•	•	•	•	•	•
21	0,98	•		•	•	•	•		•				•
22	1,07	•	•	•	•	•	•		•			•	•
23	1,18			•	•	•	•		•				•
24	1,28			•	•	•	•		•				•
25	1,38	•	•	•	•	•	•	•	•	•	•	•	•
26	1,50	•		•	•	•	•		•			•	•
27	1,63			•	•	•	•						•
28	1,74	•		•	•	•	•		•			•	•
29	1,90				•	•	•						•
30	2,00	•	•	•	•	•	•	•	•	•	•	•	•
31	2,14				•	•	•						•
32	2,28	•		•	•	•	•	•	•			•	•
33	2,42			•	•	•	•						•
34	2,57			•	•	•	•						•
35	2,73	•	•	•	•	•	•	•	•		•	•	•
36	2,88			•	•	•	•		•				•
37	3,04				•	•	•					•	•
38	3,21	•		•	•	•	•		•				•
39	3,38				•	•	•						•
40	3,56	•	•	•	•	•	•	•	•	•	•	•	•
41	3,74				•	•	•						•
42	3,93			•	•	•	•		•				•

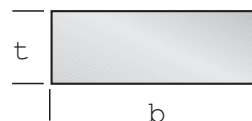


DIMENSION MM/D	VIKT KG/M	6060T6	5083 0	6082 T6	6012 T6	6026 T6	2007 T4	2014 T6	2011 T6	2017A T4	7020 T6	7022 T6	7075 T6
43	4,11			.		.	.						
44	4,30			.		.	.						
45	4,50	.		.	.	.	.	.	.	.		.	.
46	4,71			.	.	.	.					.	.
48	5,12			.	.	.	.						
50	5,56	.	.	.	.	.	.	.	.	.	.	.	.
52	6,01			.	.	.	.						
54	6,48					.	.						
55	6,74	.		.	.	.	.	.	.			.	.
56				.		.	.	.	.				
58	7,49					.	.					.	.
60	8,01	.	.	.	.	.	.	.	.	.	.	.	.
62	8,55				.	.	.						
63	8,83			.		.	.	.					
65	9,40	.	.	.	.	.	.	.	.			.	.
66	9,69				.	.	.						
70	10,90	.	.	.	.	.	.	.	.	.	.	.	.
72	11,54			.	.	.	.						
75	12,52	.	.	.	.	.	.	.	.			.	.
80	14,24	.	.	.	.	.	.	.	.	.	.	.	.
82	14,96				.	.	.						
85	16,16		.	.	.	.	.		.			.	.
90	18,02	.	.	.	.	.	.	.	.	.	.	.	.
95	20,08	.	.	.	.	.	.	.	.			.	.
100	22,25	.	.	.	.	.	.	.	.	.	.	.	.
105	24,53			.	.	.	.		.				
110	26,93	.	.	.	.	.	.	.	.	.		.	.
115	29,44			.	.	.	.						.
120	32,05	.	.	.	.	.	.	.	.	.	.	.	.
125	34,78			.	.	.	.	.	.	.			.
130	37,60	.	.	.	.	.	.	.	.	.	.	.	.
135	40,57			.	.	.	.						
140	43,62	.	.	.	.	.	.	.	.	.	.	.	.
145	46,80			.		.	.						
150	50,10	.	.	.	.	.	.	.	.	.	.	.	.
155	53,47				.	.		.					
160	56,98		.	.	.	.	.	.	.	.	.	.	.
165	60,60		.	.		.	.						
170	64,33		.	.	.	.	.	.	.			.	.
175	68,17			.		.							
180	72,12		.	.	.	.	.		.	.	.	.	.
185	76,18		.	.		.							.
190	80,35		.	.		.	.	.				.	.
200	89,50		.	.	.	.	.	.	.	.	.	.	.
210	98,16		.	.	.	.	.					.	.

DIMENSION MM/D	VIKT KG/M	6060T6	5083 0	6082T6	6012 T6	6026 T6	2007 T4	2014 T6	2011 T6	2017A T4	7020 T6	7022 T6	7075 T6
220	107,74		.	.	.	.	.			.		.	.
225	112,69			.		.							
230	117,75		.	.		.	.					.	.
240	128,2		.	.		.	.						.
250	139,12		.	.	.	.	.	.		.	.	.	.
260	150,80		.	.			.					.	.
270	162,30			.			.						.
275	168,30			.									.
280	174,50		.	.			.					.	.
290	187,20		.	.			.						.
300	200,30		.	.	.		.			.	.	.	.
305	207,10			.									
310	213,91			.			.						.
320	228,16		.	.			.					.	.
330	242,64		.	.			.					.	.
340	258,62			.			.						
350	272,95		.	.			.				.	.	.
360	289,86		.	.			.					.	
380	323,00		.	.			.						
400	357,85		.	.			.						.
410	376,00		.	.			.						
420	394,55		.				.						
430	413,55		.	.			.						
450	452,91		.	.			.						
480	515,31		.				.						
500	559,15		.	.			.						

# Plattstång

Legeringar enl. EN-AW  
3-6 m-längder



DIMENSION MM		VIKT KG/M	6060 T6	6082 T6	2007 T6
b	t				
8	3	0,07	·		
8	4	0,09	·		·
8	5	0,11	·		
10	2	0,05	·		
10	3	0,08	·		
10	4	0,11	·		·
10	5	0,14	·		·
10	6	0,16	·		·
10	8	0,22	·	·	·
12	2	0,07	·		
12	3	0,10	·		
12	4	0,13	·		·
12	5	0,16	·		·
12	6	0,19	·		·
12	8	0,27	·		·
12	10	0,33	·		·
15	2	0,08	·		
15	3	0,12	·		
15	4	0,16	·		·
15	5	0,21	·	·	·
15	6	0,25	·		·
15	8	0,33	·	·	·
15	10	0,43	·	·	·
15	12	0,51	·		·
18	5	0,24	·		·
18	8	0,39	·		
20	2	0,11	·		·
20	3	0,16	·	·	·
20	4	0,22	·		·
20	5	0,27	·	·	·
20	6	0,32	·	·	·
20	8	0,45	·	·	·
20	10	0,56	·	·	·
20	12	0,68	·	·	·
20	15	0,85	·	·	·
24	8	0,54		·	
25	2	0,14	·		
25	3	0,20	·		
25	4	0,28	·	·	·

DIMENSION M		VIKT KG/M	6060T6	6082 T6	2007 T6
b	t				
25	5	0,36	·	·	·
25	6	0,43	·		·
25	8	0,56	·	·	·
25	10	0,68	·	·	·
25	12	0,85	·	·	·
25	15	1,06	·	·	·
25	20	1,41	·	·	·
30	2	0,16	·		
30	3	0,25	·	·	·
30	4	0,33	·	·	·
30	5	0,43	·	·	·
30	6	0,59	·	·	·
30	8	0,68	·	·	·
30	10	0,84	·	·	·
30	12	1,01	·	·	·
30	15	1,28	·	·	·
30	20	1,70	·	·	·
30	25	2,12	·	·	·
35	2	0,19	·		
35	3	0,29	·		
35	4	0,38	·		
35	5	0,47	·	·	
35	6	0,59	·		·
35	8	0,78	·	·	·
35	10	0,99	·	·	·
35	12	1,18	·	·	·
35	15	1,48	·	·	·
35	20	1,98	·		·
35	25	2,47	·		·
40	2	0,23	·		
40	3	0,33	·	·	
40	4	0,44	·	·	·
40	5	0,56	·	·	·
40	6	0,67	·	·	·
40	8	0,89	·	·	·
40	10	1,12	·	·	·
40	12	1,36	·	·	·
40	15	1,70	·	·	·
40	20	2,24	·	·	·
40	25	2,83	·	·	·
40	30	3,40	·	·	·
40	35	3,95	·	·	·

DIMENSION MM		VIKT KG/M	6060T6	6082 T6	2007 T6
b	t				
45	3	0,36	•		
45	4	0,49	•		
45	5	0,61	•		
45	6	0,73	•		
45	8	0,97	•	•	
45	10	1,22	•	•	
45	12	1,52			•
45	15	1,85	•		•
45	20	2,54	•	•	•
45	25	3,19	•		•
45	30	3,65	•		
45	32	3,89		•	
46,3	38	4,75		•	
48	33	4,28		•	
50	2	0,27	•		
50	3	0,41	•		
50	4	0,54	•		•
50	5	0,66	•	•	•
50	6	0,85	•	•	•
50	8	1,13	•	•	•
50	10	1,41	•	•	•
50	12	1,70	•	•	•
50	15	2,13	•	•	•
50	18	2,43	•		
50	20	2,83	•	•	•
50	25	3,54	•	•	•
50	30	4,25	•	•	•
50	35	4,96	•	•	•
50	38	5,13		•	
50	40	5,67	•	•	•
55	3	0,44	•		
55	4	0,59	•		
55	5	0,74	•		
55	6	0,89	•		
55	8	1,19	•		
55	10	1,49	•		
55	15	2,23	•		
55	20	3,00	•		•
55	25	3,91			•
55	30	4,68			•
60	2	0,32	•		

DIMENSION MM		VIKT KG/M	6060T6	6082 T6	2007 T6
b	t				
60	3	0,49	•		
60	4	0,65	•	•	
60	5	0,84	•	•	•
60	6	1,01	•	•	•
60	8	1,36	•	•	•
60	10	1,70	•	•	•
60	12	2,03	•	•	•
60	15	2,55	•	•	•
60	20	3,40	•	•	•
60	25	4,25	•	•	•
60	30	5,10	•	•	•
60	35	5,95	•	•	•
60	36	5,85		•	
60	40	6,80	•	•	•
60	45	7,65	•		•
60	50	8,50		•	•
62	50	8,37			
65	5	0,88	•		
65	8	1,40	•	•	
65	10	1,76	•	•	
65	15	2,63	•		
65	20	3,51	•		
70	2	0,38	•		
70	3	0,57	•		
70	4	0,76	•		
70	5	0,95	•		
70	6	1,17	•		•
70	8	1,51	•	•	
70	10	1,97	•	•	•
70	12	2,38	•	•	•
70	15	2,97	•	•	•
70	20	3,96	•	•	•
70	25	4,96	•	•	•
70	30	5,95	•	•	•
70	35	6,95	•	•	•
70	40	7,93	•	•	•
70	45	8,93	•		•
70	50	9,92	•	•	•
70	55	10,97			•
70	60	11,34		•	
75	4	0,81	•		
75	5	1,01	•		
75	6	1,22	•	•	
75	8	1,62	•	•	
75	10	2,13	•	•	•
75	12	2,43	•		

DIMENSION MM		VIKT KG/M	6060T6	6082T6	2007T6
b	t				
75	15	3,19	•	•	•
75	20	4,25	•	•	
75	25	5,06	•	•	
75	30	6,08		•	
75	40	8,10		•	
75	50	10,68			
75	55	11,14		•	
76,2	25,4	5,22		•	
80	2	0,43	•		
80	3	0,65	•		
80	4	0,86	•		
80	5	1,13	•	•	•
80	6	1,36	•	•	•
80	8	1,81	•	•	•
80	10	2,26	•	•	•
80	12	2,71	•	•	•
80	15	3,40	•	•	•
80	20	4,53	•	•	•
80	25	5,67	•	•	•
80	30	6,80	•	•	•
80	40	9,07	•	•	•
80	45	10,20	•	•	•
80	50	11,34	•	•	•
80	60	13,60	•	•	•
85	20	4,81			•
85	30	6,89		•	
90	3	0,73	•		
90	4	0,97	•		
90	5	1,22	•		
90	6	1,46	•		
90	8	1,94	•		
90	10	2,55	•	•	•
90	15	3,82	•		•
90	20	5,10	•	•	•
90	21	5,10		•	
90	25	6,35	•		•
90	30	7,65	•		•
90	32	7,78		•	
90	35	8,93	•		•
90	40	10,20	•	•	•
90	50	12,75		•	•
90	60	15,30		•	•
90	70	17,01		•	

DIMENSION MM		VIKT KG/M	6060T6	6082T6	2007T6
b	t				
100	2	0,54	•		
100	3	0,81	•		
100	4	1,08	•		
100	5	1,38	•		•
100	6	1,70	•	•	•
100	8	2,26	•	•	•
100	10	2,83	•	•	•
100	12	3,40	•	•	•
100	15	4,25	•	•	•
100	20	5,67	•	•	•
100	25	7,08	•	•	•
100	30	8,50	•	•	•
100	32	8,64		•	
100	35	9,92		•	•
100	40	11,34	•	•	•
100	45	12,75			•
100	50	14,17	•	•	•
100	55	15,59		•	•
100	60	17,01	•	•	•
100	70	19,84		•	•
100	80	22,68		•	•
101,6	19,05	5,22		•	
101,6	50,8	13,94		•	
110	5	1,48		•	
110	8	2,38	•		
110	10	2,97	•	•	
110	14	4,16		•	
110	20	5,94	•		
110	30	8,91	•		
115	15	4,66		•	
115	75	23,29		•	
120	4	1,30	•		
120	5	1,62	•	•	
120	6	1,94	•	•	
120	8	2,59	•	•	
120	10	3,40	•	•	•
120	12	3,89	•	•	
120	15	5,10	•	•	•
120	20	6,80	•	•	•
120	25	8,50	•	•	•
120	30	10,20	•	•	•
120	40	13,60	•	•	•
120	45	15,30	•	•	•
120	50	17,01	•	•	•
120	60	20,41	•	•	•

DIMENSION MM		VIKT KG/M	6060 T6	6082 T6	2007 T6
b	t				
120	61	1119,76		•	
120	70	22,68		•	
120	80	27,21		•	•
120	100	32,40		•	
121	86	28,10		•	
125	5	1,69	•		
125	8	2,70	•		
125	10	3,38	•	•	
125	12	4,05	•	•	
125	15	5,06	•	•	
125	20	6,75	•	•	
125	25	8,86	•		•
125	30	10,12	•	•	
125	40	13,50	•	•	
125	50	16,88		•	
125	80	28,35			•
130	5	1,76	•		
130	8	2,89	•		
130	10	3,68	•	•	•
130	15	5,27	•	•	
130	20	7,37	•	•	•
130	23	8,07		•	
130	25	8,78		•	
130	27	9,48		•	
130	45	16,59		•	•
130	55	20,26			
130	90	33,18			•
140	5	1,89	•		
140	10	3,96	•	•	•
140	15	5,67	•		
140	20	7,56	•	•	
140	30	11,34		•	
140	40	15,87		•	•
140	60	22,68		•	
150	3	1,22	•		
150	5	2,03	•		
150	8	3,24	•	•	
150	10	4,05	•	•	•
150	12	4,86	•	•	
150	15	6,38	•	•	•
150	20	8,50	•	•	•
150	25	10,63	•	•	•
150	30	12,75	•	•	•
150	40	17,01	•	•	•
150	50	21,26		•	•
150	60	25,50			•

DIMENSION MM		VIKT KG/M	6060 T6	6082 T6	2007 T6
b	t				
150	80	32,40		•	
150	100	40,50		•	
160	10	4,32	•		
160	12	5,18	•	•	
160	15	6,80	•	•	•
160	20	8,64	•	•	
160	25	10,80		•	
160	30	12,96		•	
160	50	24,30		•	
160	65	28,08		•	
160	100	43,20		•	
175	10	4,72	•		
175	25	11,81		•	
180	10	4,95	•	•	
180	20	9,72	•	•	
180	40	20,41			•
180	45	22,96			•
180	50	24,30		•	
200	5	2,70	•		
200	8	4,32	•	•	
200	10	5,40	•	•	
200	12	6,48	•	•	
200	15	8,50	•	•	•
200	16	9,29		•	
200	20	11,34	•	•	•
200	25	13,50	•	•	
200	30	16,20	•	•	
200	40	21,60		•	
200	50	27,00		•	
200	60	32,40		•	
200	100	54,00		•	
200	150	81,00		•	
210	20	11,34		•	
210	80	45,36		•	
215	16	9,29		•	
215	25	14,51		•	

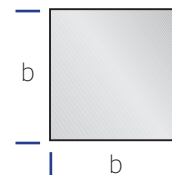
DIMENSION MM		VIKT KG/M	6060 T6	6082 T6	2007 T6
b	t				
220	10	5,94	·		
220	30	17,82		·	
220	65	38,61		·	
230	100	62,10		·	
240	10	6,48	·	·	
250	8	5,40	·		
250	10	6,75	·	·	
250	12	8,10	·		
250	20	13,50	·		
250	40	27,00			
250	60	40,50		·	
250	120	81,00		·	

DIMENSION MM		VIKT KG/M	6060 T6	6082 T6	2007 T6
b	t				
280	30	22,68		·	
280	60	45,36		·	
280	90	68,04		·	
300	10	8,10	·		
300	20	16,20	·		
325	40	35,10		·	
400	20	21,60		·	
400	40	43,20		·	



# Kvadratstång

Legeringar enl. EN-AW  
3-6 m-längder



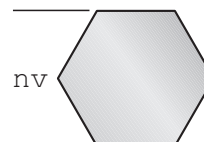
DIMEN- SION MM		VIKT KG/M	6060T6	6082T6	6026T6	2007T4	7075T6
b	b						
4	4	0,04		•		•	
5	5	0,07	•	•		•	
6	6	0,10	•	•		•	
7	7	0,13		•		•	
8	8	0,18	•	•		•	
10	10	0,28	•	•	•	•	
12	12	0,41	•	•	•	•	
14	14	0,55	•	•	•	•	
15	15	0,64	•	•	•	•	•
16	16	0,72	•	•	•	•	
17	17	0,82			•	•	
18	18	0,92	•	•	•	•	
20	20	1,13	•	•	•	•	•
22	22	1,37	•	•	•	•	
24	24	1,63	•	•	•	•	
25	25	1,77	•	•	•	•	•
28	28	2,22		•	•	•	
30	30	2,55	•	•	•	•	•
32	32	2,90	•	•	•	•	
35	35	3,47	•	•	•	•	•
36	36	3,67		•	•	•	
40	40	4,53	•	•	•	•	•
42	42	4,99		•	•		
45	45	5,74	•	•	•	•	
50	50	7,08	•	•	•	•	•
55	55	8,57	•	•	•	•	
60	60	10,20	•	•	•	•	•
65	65	11,98	•	•	•	•	
70	70	13,90	•	•	•	•	•
75	75	15,95		•	•	•	

DIMEN- SION MM		VIKT KG/M	6060T6	6082T6	6026T6	2007T4	7075T6
b	b						
80	80	18,14	•	•	•	•	•
85	85	20,48		•	•		
90	90	22,96	•	•	•	•	•
95	95	25,58		•	•		
100	100	28,35	•	•	•	•	•
105	105	31,25		•	•		
110	110	34,30		•	•	•	
115	115	37,48		•	•	•	
120	120	40,82		•	•	•	•
125	125	44,30		•	•	•	
130	130	47,91		•	•	•	
140	140	55,56		•	•	•	
150	150	63,78		•	•	•	
160	160	72,57		•	•	•	•
165	165	77,18		•			
170	170	81,93		•			
180	180	91,85		•		•	
200	200	113,40		•		•	•
220	220	137,21		•		•	
250	250	177,18		•		•	•



# Sexkantstång

Legeringar enl. EN-AW  
3-6 m-längder



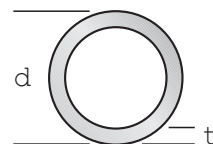
DIMENSION MM nv	VIKT KG/M	6082 T6	6012 T6	2007 T4	2011 T8
8	0,16		•	•	•
9	0,21	•	•	•	
10	0,24	•	•	•	•
11	0,30	•	•	•	•
12	0,36	•	•	•	•
13	0,42		•	•	•
14	0,49	•	•	•	•
15	0,61			•	
17	0,72	•	•	•	•
18	0,81			•	
19	0,90	•	•	•	•
22	1,20	•	•	•	•
24	1,44	•	•	•	•

DIMENSION MM nv	VIKT KG/M	6082 T6	6012 T6	2007 T4	2011 T8
27	1,82	•	•	•	•
30	2,26	•	•	•	•
32	2,58	•	•	•	•
36	3,25	•	•	•	•
41	4,29	•	•	•	•
46	5,35		•	•	•
50	6,30	•	•	•	
55	7,45			•	
60	8,85			•	
65	10,35	•		•	
70	12,05	•		•	
80	15,75	•		•	



# Runda rör

Legeringar enl. EN-AW  
3-6 m-längder



DIMENSION MM		VIKT KG/M	6060 T6	6082 T6	2007 T4
d	t				
5	1	0,03	•		
6	1	0,04	•		
6	1,5	0,06	•		
7	1	0,05	•		
8	1	0,06	•		•
8	1,5	0,08	•		•
9	1,5	0,10	•		
10	1	0,08	•		•
10	1,5	0,11	•		•
10	2	0,14	•		•
10	2,5	0,16	•		•
10	3	0,18	•		
12	1	0,09	•		
12	1,2	0,12	•		
12	1,5	0,13	•		•
12	2	0,17	•		•
12	3	0,23	•		•
13	1	0,10	•		
13	1,5	0,15	•		
13	2	0,19	•		•
13	2,5	0,22	•		
13	3	0,25	•		
14	1	0,11	•		•
14	1,5	0,16	•		•
14	2	0,20	•		•
14	2,5	0,24	•		
14	3	0,28	•		
15	1	0,12	•		
15	1,5	0,17	•		
15	2	0,22	•		•
15	3	0,31	•		•
16	1	0,13	•		•
16	1,5	0,18	•		
16	2	0,24	•		•
16	2,5	0,29	•		

DIMENSION MM		VIKT KG/M	6060 T6	6082 T6	2007 T4
d	t				
16	3	0,33	•	•	•
16	4	0,41			•
18	1	0,14	•		
18	1,5	0,21	•		•
18	2	0,27	•		•
18	2,5	0,33	•		
18	3	0,38	•		•
18	4	0,47	•		•
19	1	0,15	•		
19	1,5	0,22	•		
19	2	0,29	•		
19	3	0,41	•		
20	1	0,16	•		•
20	1,5	0,24	•	•	
20	2	0,31	•	•	•
20	2,5	0,37	•	•	•
20	3	0,43	•	•	•
20	4	0,54	•	•	•
20	5	0,64	•	•	•
20	6	0,71			•
21	5	0,68			•
22	1	0,18	•		•
22	1,5	0,26	•		•
22	2	0,34	•	•	
22	2,5	0,41	•		
22	3	0,48	•	•	•
22	4	0,61			•
22	5	0,72	•		•
23	6	0,87			•
24	1,5	0,29	•		
24	2	0,37	•		
24	3	0,53			•
25	1	0,20	•		
25	1,5	0,30	•		•
25	2	0,39	•	•	•
25	2,5	0,48	•	•	•
25	3	0,56	•	•	•

DIMENSION MM		VIKT KG/M	6060 T6	6082 T6	2007 T4
d	t				
25	3,5	0,64	·		
25	4	0,71	·	·	·
25	5	0,85		·	·
25	6,5	1,02		·	
26	2	0,41	·	·	·
26	3	0,59	·		
26	4	0,75			·
28	1	0,23	·		·
28	1,5	0,34	·		
28	2	0,44	·		
28	2,5	0,54	·	·	
28	3	0,64	·		·
28	4	0,81	·	·	·
28	5	0,98	·		·
30	1	0,25	·		
30	1,5	0,36	·		
30	2	0,47	·		·
30	2,5	0,58	·		·
30	3	0,69	·	·	·
30	4	0,88	·	·	·
30	5	1,06	·	·	·
30	6	1,22	·		·
30	7	1,37	·		·
30	7,5	1,43	·		
30	8	1,49	·		
30	10	1,70	·		
31	1,5	0,38	·		
32	1	0,26	·		
32	1,5	0,39	·		
32	2	0,51	·		
32	2,5	0,63	·		
32	3	0,74	·		·
32	3,5	0,85	·		
32	4	0,95	·		·
32	5	1,14	·		·
32	6	1,32			·
32	7	1,48			·
33	3	0,76	·		
33	4	0,98	·		·
34	3	0,79			·
34	4	1,02			·
35	1	0,29	·		
35	1,5	0,43	·		·

DIMENSION MM		VIKT KG/M	6060 T6	6082 T6	2007 T4
d	t				
35	2	0,56	·		·
35	2,5	0,69	·	·	·
35	3	0,81	·	·	·
35	4	1,05	·	·	·
35	5	1,27	·	·	·
35	7,5	1,75	·		
35	8	1,83			·
35	10	2,12			·
36	3	0,84	·		·
36	4	1,09	·		·
36	7	1,72			·
36	8	1,90			·
37	1,5	0,45	·		
38	1,5	0,46	·		
38	2	0,61	·		·
38	3	0,89	·		
38	4	1,15	·		·
38	5	1,40			·
38	8	2,04			·
38	10	2,37			·
40	1	0,33	·		
40	1,5	0,49	·	·	
40	2	0,64	·		·
40	2,5	0,80	·	·	·
40	3	0,94	·	·	·
40	3,5	1,08	·		
40	4	1,22	·	·	·
40	5	1,49	·	·	·
40	6	1,73		·	·
40	7	1,96			·
40	7,5	2,07	·		
40	8	2,17		·	·
40	10	2,54	·	·	·
42	1	0,35	·		
42	1,5	0,52	·		
42	2	0,68	·		·
42	2,5	0,84	·		
42	3	0,99	·	·	·
42	3,5	1,14	·		
42	4	1,29	·		
42	5	1,57	·		·
42	6	1,83			·
42	10	2,71			·
45	1,5	0,55	·		
45	2	0,73	·		·



DIMENSION MM		VIKT KG/M	6060 T6	6082 T6	2007 T4
d	t				
45	2,5	0,90	·		·
45	3	1,07	·		·
45	4	1,39	·		·
45	5	1,70	·	·	·
45	6	1,98	·		
45	8	2,51			·
45	10	2,97			
45	12,5	3,46		·	
45	15	2,80			
47	3	1,12			·
48	1,5	0,59	·		
48	2	0,78	·		
48	2,5	0,96	·		
48	3	1,14	·		
48	4	1,49	·		·
48	5	1,82			·
50	1	0,42	·		
50	1,5	0,62	·		
50	2	0,81	·		·
50	2,5	1,01	·		·
50	3	1,20	·	·	·
50	3,5	1,38	·		
50	4	1,56	·		·
50	5	1,91	·	·	·
50	6	2,24	·	·	·
50	7,5	2,70	·		
50	8	2,85	·	·	·
50	10	3,39	·	·	·
50	12	3,87			·
50	12,5	3,98		·	
50	15	4,45		·	·
52	6	2,34			·
52	8	2,98			·
53	10	3,65			·
54	1,5	0,67	·		
54	2	0,88	·		
55	2	0,90	·	·	
55	2,5	1,11	·		
55	5	2,12	·		·
55	6	2,49			·
55	8	3,19	·		·
55	10	3,82	·	·	·
55	15	5,09			·

DIMENSION MM		VIKT KG/M	6060 T6	6082 T6	2007 T4
d	t				
56	3	1,35	·		
56	10	3,90			·
58	5	2,25			·
58	10	4,07			·
60	1	0,50	·		
60	1,5	0,74	·		
60	2	0,98	·		
60	2,5	1,22	·		
60	3	1,45	·	·	·
60	4	1,90	·	·	·
60	5	2,33	·	·	·
60	6	2,75	·	·	·
60	8	3,53	·	·	·
60	10	4,24	·	·	·
60	12	4,88		·	·
60	15	5,72	·		·
60	20	6,78		·	·
63	3	1,53	·		
63	10	4,50	·		
63	15	6,11		·	
65	2	1,07	·		
65	2,5	1,33	·		
65	3,5	1,83	·	·	·
65	5	2,54	·		·
65	8	3,87	·		·
65	10	4,66	·	·	·
65	15	6,36	·		·
65	20	7,63	·		
66	4	2,10			·
67	7	3,56			·
70	2	1,15	·		
70	2,5	1,43	·		
70	3	1,70	·		·
70	4	2,24	·	·	·
70	5	2,76	·	·	·
70	6	3,26	·		·
70	7	3,74			·
70	8	4,21	·	·	·
70	10	5,09	·	·	·
70	15	7,00	·	·	·
70	20	8,48	·	·	·
75	1,5	0,93	·		
75	2	1,24	·		

DIMENSION MM		VIKT KG/M	6060 T6	6082 T6	2007 T4
d	t				
75	2,5	1,54	·		
75	3	1,83	·	·	
75	4	2,41	·		
75	5	2,97	·	·	·
75	6	3,51			·
75	8	4,55			·
75	10	5,51	·	·	·
75	15	7,64	·		·
75	20	9,33			·
76	2,5	1,56	·		
76	3	1,86	·		
80	1,5	1,00	·		
80	2	1,32	·		
80	2,5	1,64	·		
80	3	1,96	·		
80	4	2,58	·	·	·
80	5	3,18	·	·	·
80	6	3,77	·		·
80	8	4,88	·	·	·
80	10	5,94	·	·	·
80	15	8,27	·	·	·
80	20	10,18	·	·	·
80	25	11,66			·
84	2	1,39	·		
85	2,5	1,75	·		
85	3	2,09	·		
85	5	3,39	·		·
85	10	6,36	·		·
85	15	8,91	·		·
85	20	11,03	·	·	·
86	3	2,11	·		
90	2	1,49	·		
90	2,5	1,86	·		
90	3	2,21	·		
90	4	2,92	·		
90	5	3,60	·	·	·
90	6	4,28	·		·
90	7,5	5,24	·		
90	10	6,79	·	·	·
90	12	7,94			·
90	15	9,54	·		·
90	20	11,88	·	·	·
90	25	13,78	·	·	
95	2,5	1,96	·		

DIMENSION MM		VIKT KG/M	6060 T6	6082 T6	2007 T4
d	t				
95	5	3,82	·		
95	7,5	5,56	·		
95	10	7,21	·	·	·
95	20	12,72		·	
96	3	2,37	·		
100	2	1,66	·		
100	2,5	2,07	·		
100	3	2,47	·	·	·
100	4	3,26	·		·
100	5	4,03	·	·	·
100	6	4,78	·	·	·
100	8	6,24	·		·
100	10	7,63	·	·	·
100	12,5	9,27	·		
100	15	10,81	·	·	·
100	20	13,57	·	·	·
100	25	15,9	·		·
100	30	17,81	·	·	·
105	2,5	2,17	·		
105	8	6,58			·
105	10	8,05	·		·
105	12,5	9,81	·		
105	15	11,45	·		
106	3	2,62	·	·	
108	3	2,67	·		
108	4	3,53	·		
110	2	1,83	·		
110	2,5	2,28	·		
110	3	2,72	·	·	
110	4	3,59	·		
110	5	4,45	·	·	·
110	10	8,48	·	·	·
110	15	12,08	·	·	·
110	20	15,27	·		·
110	25	18,02	·	·	·
110	30	20,36			·
115	5	4,66	·		
115	20	16,09	·	·	
120	2	2,00			·
120	2,5	2,49	·		
120	3	2,98	·		
120	4	3,94	·		
120	5	4,87	·	·	·



DIMENSION MM		VIKT KG/M	6060 T6	6082 T6	2007 T4
d	t				
120	6	5,80	•	•	•
120	8	7,60	•	•	
120	10	9,33	•	•	•
120	12,5	11,40		•	
120	15	13,36	•	•	•
120	20	16,96	•	•	•
120	25	20,15		•	•
120	30	22,95			•
125	3	3,10	•		
125	4	4,10	•		
125	5	5,09	•	•	
125	7,5	7,46	•		
125	10	9,75	•	•	•
125	12,5	11,92	•	•	
125	15	13,99	•		•
125	16	14,77		•	•
127	12,5	12,12	•		
128	4	4,21	•		
130	3	3,23	•		
130	4	4,28	•		
130	5	5,30	•	•	•
130	10	10,18	•	•	•
130	15	14,63	•	•	•
130	20	18,66	•		•
130	30	25,45	•		•
131	3	3,25	•		
133	3	3,31	•		
135	5	5,51	•		
135	10	10,60	•		
135	20	19,51	•	•	
136	3	3,39	•		
140	4	4,61	•		
140	5	5,73	•		
140	10	11,03	•	•	
140	12	13,03	•		
140	15	15,91	•	•	•
140	20	20,36	•	•	•
140	25	24,39	•		•
140	30	27,99	•		•
148	4	4,88	•		

DIMENSION MM		VIKT KG/M	6060 T6	6082 T6	2007 T4
d	t				
150	3	3,74	•		
150	5	6,15	•	•	•
150	6	7,33			•
150	7,5	9,07	•	•	
150	8	9,64	•	•	
150	10	11,88	•	•	•
150	15	17,18	•	•	•
150	20	22,05	•		•
150	25	26,51	•	•	•
150	30	30,54	•		•
156	3	3,89	•		
160	3	3,99	•		
160	4	5,29	•		
160	5	6,57	•		•
160	6	7,84	•		
160	8	10,31	•		
160	10	12,72	•	•	•
160	15	18,45	•	•	•
160	20	23,74	•	•	•
160	30	33,08	•		•
164	7	9,32	•		
165	5	6,79	•		
170	5	7,00	•		
170	10	13,57	•	•	•
170	12,5	16,67	•		
170	15	19,72	•	•	•
170	20	25,45	•		•
175	5	7,21	•		
180	5	7,42	•	•	
180	6	8,86	•		
180	10	14,42	•	•	•
180	15	20,99	•	•	•
180	20	27,14	•	•	•
180	30	38,17	•	•	•
180	40	47,50		•	
185	10	15,27	•		
190	3	4,76	•		
190	5	7,84	•	•	
190	6	9,36	•		
190	10	15,26	•	•	•
190	20	28,84	•		•

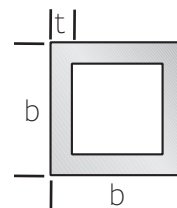
DIMENSION MM		VIKT KG/M	6060 T6	6082 T6	2007 T4
d	t				
200	4	6,65	·		
200	5	8,27	·	·	
200	6	9,87	·	·	
200	8	13,03	·	·	
200	10	16,11	·	·	·
200	12,5	19,88	·	·	
200	15	23,54	·	·	
200	20	30,54	·	·	·
200	25	37,11	·	·	·
200	30	43,26	·	·	·
200	50	63,52		·	
206	3	5,16	·		
208	4	6,92	·		
210	5	8,69	·	·	
210	10	16,90	·	·	
210	15	24,81	·		
210	20	32,23	·	·	
216	8	14,11	·	·	
219	4	7,29	·		
220	5	9,10	·	·	
220	8	14,39		·	
220	9	16,08	·		
220	10	17,81	·	·	
220	15	26,08	·	·	
220	20	33,93		·	
220	25	41,35		·	
220	30	48,35	·	·	
225	10	18,21		·	
230	5	9,53	·		
230	6	11,40	·		
230	10	18,66	·	·	
230	15	27,36	·	·	
230	20	35,63	·		
230	25	43,47	·		
230	30	50,89		·	
240	5	9,97	·		
240	10	19,51	·	·	
240	15	28,63	·	·	

DIMENSION MM		VIKT KG/M	6060 T6	6082 T6	2007 T4
d	t				
240	20	37,32	·	·	·
250	5	10,39	·		
250	6	12,42	·		
250	8	16,42	·	·	
250	10	20,36	·	·	
250	15	29,90	·	·	
250	20	39,02	·	·	
258	4	8,62	·		
260	5	10,81	·	·	
260	10	21,21	·	·	
260	12	25,24	·		
260	15	31,17		·	
260	20	40,66		·	
260	30	58,53	·	·	
266	8	17,51		·	
280	10	22,90	·	·	
280	15	33,67		·	
280	30	63,62		·	
285	20	44,96		·	
300	10	24,60	·	·	
300	16	38,54	·		
303	18	43,51	·		
308	4	10,30	·		
310	20	49,20	·		
320	10	26,30	·		
350	10	28,84	·		
360	10	29,64	·		
365	25,5	73,43	·		
370	10	30,49	·		
380	10	31,38	·		
400	16	52,12	·		



# Kvadratiska rör

Legeringar enl. EN-AW  
5-6 m-längder



DIMENSION MM			VIKT KG/M	6060 T6	6082 T6
b	b	t			
6	6	1	0,05	·	
10	10	1	0,10	·	
10	10	1,5	0,14	·	
12	12	1	0,12	·	
15	15	1	0,15	·	
15	15	1,5	0,22	·	
15	15	2	0,28	·	
16	16	1,5	0,23	·	
18	18	1	0,18	·	
20	20	1	0,21	·	
20	20	1,5	0,30	·	
20	20	2	0,39	·	
20	20	3	0,55	·	
20	20	3,5	0,62	·	
25	25	1,5	0,38	·	
25	25	2	0,50	·	
25	25	2,5	0,61	·	
25	25	3	0,71	·	
30	30	1,5	0,46	·	
30	30	2	0,61	·	
30	30	2,5	0,74	·	
30	30	3	0,88	·	·
30	30	4	1,12	·	
34	34	2	0,69	·	
34	34	3	1,01	·	
35	35	1,5	0,54	·	
35	35	2	0,71	·	
35	35	2,5	0,88	·	
35	35	3	1,04	·	

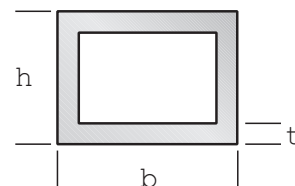
DIMENSION MM			VIKT KG/M	6060 T6	6082 T6
b	b	t			
40	40	1,5	0,62	·	
40	40	2	0,82	·	
40	40	2,5	1,05	·	
40	40	3	1,20	·	
40	40	4	1,56	·	
40	40	5	1,89	·	
45	45	2	0,93	·	
50	50	1,5	0,79	·	
50	50	2	1,04	·	
50	50	2,5	1,28	·	
50	50	3	1,52	·	
50	50	4	1,99	·	
50	50	5	2,43	·	
55	55	2	1,15	·	
60	60	2	1,25	·	
60	60	2,5	1,55	·	
60	60	3	1,85	·	
60	60	4	2,42	·	
65	65	2,5	1,69	·	
70	70	2	1,47	·	
70	70	2,5	1,82	·	
70	70	3	2,17	·	
70	70	4	2,85	·	
75	75	3	2,33	·	
80	80	2	1,69	·	
80	80	3	2,50	·	
80	80	4	3,28	·	
80	80	5	4,05	·	
80	80	6	4,80	·	·
80	80	8	6,22	·	·

DIMENSION MM			VIKT KG/M	6060 T6	6082 T6
b	b	t			
85	85	2	1,79	·	
90	90	3	2,82	·	
90	90	4	3,72	·	
100	100	2	2,12	·	
100	100	3	3,14	·	
100	100	4	4,15	·	
100	100	5	5,13	·	·
110	110	4	4,56	·	
120	120	2,5	3,17	·	
120	120	3,5	4,40	·	
120	120	4	5,01	·	
120	120	5	6,21	·	·
125	125	6	7,71	·	·
145	145	3	4,60	·	
150	150	3	4,76	·	
150	150	5	8,10	·	·



# Rektangulära rör

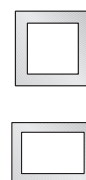
Legeringar enl. EN-AW  
5-6 m-längder



DIMENSION MM			VIKT KG/M	6060 T6	6082 T6
b	h	t			
18	12	1	0,15	·	
20	10	1	0,15	·	
20	10	1,5	0,22	·	
20	10	2	0,28	·	
20	15	1,5	0,26	·	
20	15	2	0,33	·	
25	10	2	0,33	·	
25	15	1,5	0,30	·	
25	15	2	0,39	·	
25	20	2	0,44	·	
30	10	1,5	0,30	·	
30	15	1,5	0,34	·	
30	15	2	0,44	·	
30	20	1,5	0,38	·	
30	20	2	0,50	·	
30	20	3	0,71	·	
30	25	2	0,55	·	
30	25	2,5	0,67	·	
34	20	2	0,54	·	
34	20	3	0,78	·	
35	15	1,5	0,38	·	
35	15	2	0,50	·	
35	17	2	0,52	·	
35	20	1,5	0,42	·	
35	20	2	0,55	·	
35	20	2,5	0,68	·	
35	25	2	0,60	·	
40	10	2	0,50	·	
40	15	2	0,55	·	
40	20	1,5	0,46	·	
40	20	2	0,60	·	
40	20	2,5	0,74	·	
40	20	3	0,87	·	
40	20	4	1,12	·	
40	25	2	0,66	·	
40	25	3	0,96	·	·
40	30	2	0,71	·	·
40	30	2,5	0,88	·	
40	30	3	1,04	·	

DIMENSION MM			VIKT KG/M	6060 T6	6082 T6
b	h	t			
40	30	4	1,34	·	
45	15	2	0,60	·	
45	20	2	0,66	·	
45	25	2	0,71	·	
45	34	3	1,18	·	
45,5	25,5	1,5	0,55	· <sup>1)</sup>	
50	15	1,5	0,50	·	
50	15	2	0,66	·	
50	20	1,5	0,54	·	
50	20	2	0,71	·	
50	20	2,5	0,88	·	
50	20	3	1,04	·	
50	20	4	1,34	·	
50	25	2	0,77	·	
50	25	2,5	0,94	·	
50	25	3	1,12	·	
50	30	1,5	0,62	·	
50	30	2	0,82	·	
50	30	2,5	1,01	·	
50	30	3	1,20	·	
50	34	2,5	1,07	·	
50	34	3	1,26	·	
50	40	2	0,93	·	
50	40	2,5	1,15	·	
50	40	3	1,36	·	
50	40	4	1,77	·	
50	45	2	0,98	·	
50	45	3	1,44	·	
55	50	3	1,60	·	
60	20	2	0,82	·	
60	20	3	1,20	·	
60	25	2	0,88	·	
60	25	3	1,28	·	·
60	30	2	0,93	·	
60	30	3	1,36	·	
60	34	3	1,43	·	
60	35	2	0,98	·	
60	40	2	1,04	·	
60	40	2,5	1,28	·	
60	40	3	1,52	·	

DIMENSION MM			VIKT KG/M	6060 T6	6082 T6
b	h	t			
60	40	4	1,99	·	
60	45	2	1,09	·	
60	50	3	1,69	·	
60	50	4	2,20	·	
70	20	2	0,93	·	
70	25	2,5	1,22	·	
70	25	4	1,88	·	
70	30	2	1,04	·	
70	30	3	1,52	·	·
70	40	3	1,68	·	
70	40	4	2,20	·	
70	50	2	1,25	·	
70	60	4	2,64	·	
75	50	3	1,93	·	
80	18	2	1,02	·	
80	20	2	1,04	·	
80	20	2,5	1,28	·	
80	20	3	1,52	·	
80	25	2	1,09	·	
80	30	2	1,14	·	
80	30	3	1,68	·	
80	30	4	2,20	·	
80	40	2	1,25	·	
80	40	2,5	1,55	·	
80	40	3	1,85	·	
80	40	4	2,40	·	
80	50	2	1,36	·	
80	50	3	2,01	·	
80	50	4	2,64	·	
80	60	2,5	1,82	·	
80	60	3	2,17	·	
80	60	4	2,85	·	
90	30	3	1,85	·	
90	40	3	2,01	·	
100	18	1,5	0,93	·	
100	18	2	1,23	·	
100	18,5	2,5/2	1,50	·	
100	20	2	1,25	·	
100	25	2	1,31	·	
100	25	3	1,93	·	



<sup>1)</sup> Passar i rektangulärt rör 50x30x2 mm

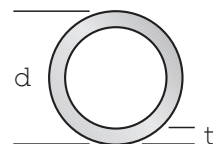
DIMENSION MM			VIKT KG/M	6060 T6/ T6	6082 T6
b	h	t			
100	30	2	1,34	·	
100	30	2,5	1,69	·	
100	30	3	2,01	·	
100	35	3/2,5	2,01	·	
100	40	2	1,47	·	
100	40	2,5	1,82	·	
100	40	3	2,17	·	
100	40	4	2,85	·	
100	50	2	1,58	·	
100	50	3	2,33	·	
100	50	4	3,07	·	
100	50	5	3,78	·	
100	60	2	1,68	·	
100	60	2,5	2,09	·	
100	60	3	2,49	·	
100	60	4	3,28	·	
100	80	2,5	2,36	·	
100	80	3	2,82	·	
110	60	4	3,50	·	
120	18	2	1,45	·	
120	20	2	1,47	·	
120	30	2	1,58	·	
120	30	3	2,33	·	
120	40	2	1,68	·	
120	40	2,5	2,09	·	
120	40	3	2,49	·	
120	40	4	3,28	·	
120	50	3	2,66	·	
120	50	4	3,50	·	
120	60	2,5	2,36	·	
120	60	3	2,82	·	
120	60	4	3,72	·	

DIMENSION MM			VIKT KG/M	6060 T6	6082 T6
b	h	t			
120	80	3	3,14	·	
120	80	4	4,15	·	
130	30	3	2,49	·	
130	50	4	3,72	·	
140	18	2	1,66	·	
140	20	3	2,49	·	
140	40	3	2,82	·	
140	40	4	3,72	·	
140	60	2,5	2,63	·	
140	60	3	3,14	·	
140	80	4	4,58	·	
140	100	3	3,79	·	
150	30	2	1,90	·	
150	40	4	3,93	·	
150	50	2	2,12	·	
150	50	3	3,14	·	
150	50	4	4,15	·	
150	50	5	5,13	·	
150	50	6	6,09	·	
150	60	3	3,30	·	
150	60	5	5,13	·	
150	100	3	3,95	·	
150	120	5	7,02	·	
160	30	4	3,93	·	
160	40	2	2,12	·	
160	40	4	4,15	·	
160	60	4	4,58	·	
160	60	5	5,67	·	
160	80	4	5,01	·	

DIMENSION MM			VIKT KG/M	6060 T6	6082 T6
b	h	t			
170	70	4	5,01	·	
180	40	4	4,58	·	
180	50	4	4,80	·	
180	60	3	3,80	·	
180	80	4	5,44	·	
200	18	2	2,31	·	
200	50	3,5	4,59	·	
200	50	4	5,23	·	
200	60	4	5,44	·	
200	80	4	5,88	·	
200	100	4	6,31	·	
200	100	5	7,83	·	
240	100	4	7,17	·	
300	120	4,5	9,99	·	

# Valsrör

Legeringar enl. EN-AW 6063 T6



DIMENSION MM		VIKT KG/M
d	t	
30	4	0,88
32	4	0,95
35	6	1,48
40	3	0,94
40	4	1,22
40	6	1,73
50	3	1,20
50	5	1,91
50	8	2,85
50	10	3,39
51	1,9	0,79
60	2	0,98
60	3	1,45
60	5	2,33
60	7,5	3,34
60	10	4,24
60	15	5,72
62	6	2,85
70	3	1,70
70	5	2,76
70	8	4,21
70	10	5,09
75	7	4,04
80	3	1,96
80	5	3,18
80	10	5,94
80	15	8,27
80	20	10,18
81	8	4,95
81	10,5	6,27
81,2	2,5	1,67
90	6	4,28
90	10	6,79
90	15	9,54
100	5	4,03
100	6	4,78
100	10	7,63
100	15	10,81
100	20	13,57
102	8,5	6,74
106	8	6,65

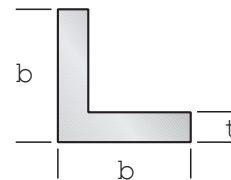
DIMENSION MM		VIKT KG/M
d	t	
110	5	4,45
110	10	8,48
110	15	12,08
110	20	15,27
112	6	5,39
114	8	7,18
114	10	8,81
114,5	11,25	9,84
120	4	3,94
120	5	4,87
120	7	6,71
120	8	7,60
120	10	9,33
120	15	13,36
120	20	16,96
122	7	6,83
125	10	9,75
125	12	11,48
130	4	4,28
130	7	7,30
130	10	10,18
130	15	14,63
130	20	18,66
140	7	7,90
140	10	11,03
140	15	15,91
140	20	20,36
144	11	12,41
144,3	11	12,42
150	7,5	9,07
150	10	11,88
150	15	17,18
150	20	22,05
152	6	7,43
152	10	12,03
160	5	6,57
160	8	10,31
160	10	12,72
160	15	18,45
160	20	23,74

DIMENSION MM		VIKT KG/M
d	t	
170	5	7,00
170	10	13,57
170	12	16,06
170	15	19,72
170	20	25,45
180	8	11,67
180	10	14,42
180	15	20,99
180	20	27,14
182	11	15,74
190	10	15,26
190	15	22,27
195	12,5	19,32
200	10	16,11
200	12,5	19,88
200	15	23,54
200	25	37,11
205	12,5	20,38
210	10	16,90
210	15	24,81
210	20	32,23
220	10	17,81
220	15	26,08
230	15	27,36
240	10	19,51
240	15	28,63
250	10	20,36
250	15	29,90
260	15	31,17
270	17,5	37,43
285	12,5	28,85
285	20	44,96
300	10	24,60
303	18	43,51
310	20	49,20
325	17	44,35
360	17	49,39
365	25,5	73,33



# L-profil, likflänsig

Legeringar enl. EN-AW  
5-6 m-längder



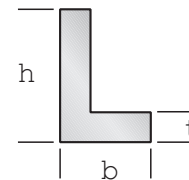
DIMENSION MM			VIKT KG/M	6060 T6	6082 T6
h	b	t			
10	10	1	0,05	·	
10	10	2	0,10	·	
10	10	3	0,14	·	
12	12	1,5	0,09	·	
12	12	2	0,12	·	
15	15	1	0,08	·	
15	15	1,5	0,12	·	
15	15	2	0,15	·	
15	15	3	0,22	·	
19	19	2	0,19	·	
20	20	1,5	0,16	·	
20	20	2	0,21	·	·
20	20	2,5	0,26	·	
20	20	3	0,30	·	
20	20	4	0,39	·	
20	20	5	0,47	·	
25	25	1,5	0,20	·	
25	25	2	0,26	·	
25	25	2,5	0,32	·	
25	25	3	0,38	·	
25	25	4	0,50	·	
25	25	5	0,61	·	·
30	30	1,5	0,24	·	
30	30	2	0,31	·	
30	30	2,5	0,39	·	
30	30	3	0,46	·	·
30	30	4	0,61	·	·
30	30	5	0,74	·	·
35	35	2	0,37	·	
35	35	3	0,54	·	
35	35	4	0,72	·	
35	35	5	0,88	·	

DIMENSION MM			VIKT KG/M	6060 T6	6082 T6
h	b	t			
40	40	2	0,42	·	
40	40	3	0,62	·	
40	40	4	0,82	·	·
40	40	5	1,02	·	·
40	40	6	1,20	·	
45	45	2	0,48	·	
45	45	3	0,70	·	
45	45	4	0,93	·	
45	45	5	1,15	·	
50	50	2	0,53	·	
50	50	3	0,79	·	
50	50	4	1,04	·	
50	50	5	1,28	·	·
50	50	6	1,52	·	·
50	50	8	1,99	·	·
50	50	10	2,43	·	
55	55	2	0,58	·	
60	60	2	0,64	·	
60	60	2,5	0,79	·	
60	60	3	0,95	·	
60	60	4	1,25	·	
60	60	5	1,55	·	
60	60	6	1,84	·	·
60	60	7	2,14	·	
60	60	8	2,41	·	
60	60	10	2,97	·	·
65	65	6	2,01	·	
65	65	8	2,76	·	·
70	70	2	0,74	·	
70	70	2,5	0,93	·	
70	70	5	1,82	·	
70	70	6	2,17	·	
70	70	7	2,51	·	

DIMENSION MM			VIKT KG/M	6060 T6	6082 T6
h	b	t			
75	75	5	1,96	·	
75	75	8	3,05	·	·
75	75	9	3,43		·
75	75	10	3,78	·	·
80	80	2	0,85	·	
80	80	3	1,27	·	
80	80	4	1,68	·	
80	80	5	2,09	·	
80	80	6	2,49	·	
80	80	8	3,28	·	·
80	80	10	4,05	·	·
80	80	12	4,8	·	
90	90	3	1,43	·	
90	90	8	3,72	·	
90	90	10	4,59	·	
100	100	3	1,60	·	
100	100	4	2,12	·	
100	100	6	3,14	·	·
100	100	8	4,15	·	·
100	100	10	5,16	·	·
120	120	8	5,01	·	
120	120	10	6,21	·	
120	120	12	7,39	·	
125	125	10	6,48	·	
150	150	10	7,83		·

# L-profil, olikflänsig

Legeringar enl. EN-AW  
5-6 m-längder



DIMENSION MM			VIKT KG/M	6060 T6	6082 T6
h	b	t			
15	10	2	0,12	·	
15	10	3	0,18	·	
20	10	1	0,08	·	
20	10	1,5	0,12	·	
20	10	2	0,15	·	
20	10	3	0,22	·	
20	15	2	0,18	·	
20	15	2,5	0,22	·	
20	15	3	0,26	·	
25	10	1,5	0,14	·	
25	10	2	0,18	·	
25	10	2,5	0,22	·	
25	10	3	0,26	·	
25	15	2	0,21	·	
25	15	2,5	0,25	·	
25	15	3	0,30	·	
25	20	2	0,23	·	
25	20	2,5	0,29	·	
25	20	3	0,34	·	
30	10	2	0,21	·	
30	10	3	0,30	·	
30	10	4	0,39	·	
30	15	1,5	0,18	·	
30	15	2	0,23	·	
30	15	3	0,34	·	
30	15	4	0,44	·	
30	20	1,5	0,20	·	
30	20	2	0,26	·	
30	20	2,5	0,32	·	
30	20	3	0,38	·	
30	20	4	0,50	·	
30	25	1,5	0,22	·	
30	25	2	0,29	·	
30	25	3	0,42	·	
35	10	2	0,23	·	
35	15	2	0,26	·	
35	15	2,5	0,32	·	
35	15	3	0,38	·	
35	20	2	0,30	·	
35	20	3	0,42	·	
35	25	2	0,31	·	

DIMENSION MM			VIKT KG/M	6060 T6	6082 T6
h	b	t			
35	25	3	0,46	·	
35	30	3	0,51	·	
40	10	2	0,26	·	
40	15	2	0,28	·	
40	15	4	0,55	·	
40	20	1,5	0,24	·	
40	20	2	0,31	·	
40	20	2,5	0,38	·	
40	20	3	0,46	·	·
40	20	4	0,60	·	
40	20	5	0,74	·	
40	25	2	0,34	·	
40	25	2,5	0,42	·	
40	25	3	0,50	·	
40	25	4	0,66	·	·
40	25	5	0,81	·	
40	30	2	0,37	·	
40	30	2,5	0,46	·	
40	30	3	0,54	·	
40	30	4	0,71	·	·
40	30	5	0,88	·	
45	10	2	0,29	·	
45	15	2	0,31	·	
45	20	2	0,34	·	
45	20	3	0,50	·	
45	25	2	0,37	·	
45	30	3	0,58	·	
45	30	4	0,77	·	
45	35	3	0,62	·	
50	15	2	0,34	·	
50	15	2,5	0,42	·	
50	15	3	0,50	·	
50	20	2	0,37	·	
50	20	2,5	0,46	·	
50	20	3	0,54	·	
50	20	4	0,71	·	
50	25	2	0,39	·	
50	25	2,5	0,49	·	
50	25	3	0,58	·	
50	25	4	0,77	·	
50	25	5	0,95	·	
50	30	2	0,42	·	

DIMENSION MM			VIKT KG/M	6060 T6	6082 T6
h	b	t			
50	30	3	0,62	·	
50	30	4	0,82	·	·
50	30	5	1,01	·	·
50	35	4	0,87	·	
50	35	5	1,08	·	
50	40	2	0,48	·	
50	40	3	0,70	·	
50	40	4	0,93	·	
50	40	5	1,15	·	·
55	30	3	0,66	·	
55	40	2	0,50	·	
60	10	2	0,37	·	
60	15	2	0,37	·	
60	20	2	0,42	·	
60	20	2,5	0,52	·	
60	20	3	0,62	·	
60	20	4	0,82	·	
60	25	2	0,45	·	
60	25	2,5	0,56	·	
60	25	3	0,66	·	
60	30	2	0,48	·	
60	30	3	0,70	·	
60	30	4	0,93	·	·
60	30	5	1,15	·	·
60	40	2	0,53	·	
60	40	3	0,79	·	
60	40	4	1,04	·	·
60	40	5	1,28	·	·
60	40	6	1,52	·	·
60	50	2	0,58	·	
60	50	4	1,14	·	·
60	50	5	1,42	·	·
65	15	2	0,42	·	
65	25	2,5	0,59	·	
65	50	5	1,49	·	·
65	50	6	1,77	·	·
65	50	8	2,31	·	·
70	15	2	0,45	·	
70	20	2	0,48	·	
70	20	3	0,70	·	
70	25	2,5	0,62	·	



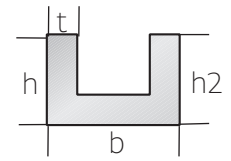
DIMENSION MM			VIKT KG/M	6060 T6	6082 T6
h	b	t			
70	30	2	0,53	·	
70	30	3	0,79	·	
70	40	2	0,58	·	
70	50	3	0,95	·	
70	50	5	1,55	·	
75	40	3	0,91	·	
75	50	5	1,62	·	·
75	50	6	1,93	·	·
75	50	7	2,23	·	·
75	50	8	2,53	·	·
75	65	8	2,85	·	
85	15	2	0,50	·	
80	20	2	0,53	·	
80	25	2,5	0,69	·	
80	30	2	0,58	·	
80	30	3	0,87	·	
80	40	2	0,64	·	
80	40	3	0,95	·	
80	40	4	1,25	·	·
80	40	5	1,55	·	·
80	40	6	1,85	·	·
80	50	3	1,03	·	·
80	50	4	1,36	·	
80	50	5	1,69	·	
80	50	6	2,01	·	·
80	60	4	1,47	·	
80	60	6	2,17	·	
80	65	10	3,64	·	
90	30	5	1,55	·	
90	40	4	1,36	·	
90	50	6	2,17	·	
90	60	4	1,58	·	
90	60	5	1,96	·	
100	20	2	0,64	·	
100	30	2	0,69	·	
100	30	3	1,03	·	
100	30	4	1,36	·	

DIMENSION MM			VIKT KG/M	6060 T6	6082 T6
h	b	t			
100	40	2	0,74	·	
100	40	3	1,11	·	
100	40	4	1,47	·	·
100	40	5	1,82	·	
100	40	6	2,17	·	
100	50	3	1,19	·	
100	50	4	1,58	·	
100	50	5	1,96	·	·
100	50	6	2,33	·	·
100	50	7	2,70	·	
100	50	8	3,07	·	·
100	50	10	3,78	·	·
100	60	4	1,68	·	
100	60	6	2,50	·	·
100	60	8	3,28	·	·
100	64	8	3,37	·	
100	65	6	2,58	·	
100	65	8	3,39	·	
100	65	9	3,79	·	
100	65	10	4,18	·	
100	70	2	0,91	·	
100	75	8	3,61	·	
100	80	4	1,90	·	
100	80	6	2,82	·	
100	80	8	3,72	·	
110	30	2	0,75	·	
120	20	2	0,74	·	
120	20	2,5	0,93	·	
120	40	4	1,68	·	
120	50	5	2,23	·	
120	60	2	0,96	·	
120	60	5	2,36	·	
120	60	6	2,82	·	
120	60	8	3,72	·	·
120	80	3	1,60	·	
120	80	5	2,63	·	
120	80	8	4,15	·	·
120	80	10	5,13	·	·

DIMENSION MM			VIKT KG/M	6060 T6	6082 T6
h	b	t			
120	100	4	2,33	·	
125	75	10	5,13	·	
125	80	8	4,26	·	·
130	30	3	1,30	·	
130	50	8	3,72	·	
130	65	8	4,04	·	
130	65	9	4,52	·	
130	65	10	5,00	·	·
130	75	8	4,26	·	
130	75	9	4,76	·	
130	80	6	3,30	·	
130	80	8	4,36	·	
140	40	3	1,43	·	
150	50	4	2,12	·	
150	50	8	4,15	·	
150	75	8	4,69	·	
150	75	9	5,25	·	
150	75	10	5,81	·	
150	80	6	3,63	·	
150	100	5	3,31	·	
150	100	8	5,23	·	
150	100	10	6,48	·	·
160	40	4	2,12	·	
160	60	8	4,58	·	
175	50	6	3,56	·	
180	80	10	6,75	·	
180	150	6	5,25	·	
200	100	10	7,83	·	·
200	100	15	11,54	·	
230	100	3	2,65	·	

# U-profil

Legeringar enl. EN-AW  
5-6 m-längder



DIMENSION MM				VIKT KG/M	6060 T6	6082 T6
b	h	h2	t			
8	8	8	1	0,06	·	
10	10	10	1	0,08	·	
10	10	10	1,5	0,11	·	
10	10	10	2	0,14	·	
10	15	15	1,5	0,15	·	
10	15	15	2	0,19	·	
10	20	20	2	0,25	·	
11	25	25	2	0,31	·	
12	12	12	2	0,17	·	
12	13	13	2	0,18	·	
12	15	15	2	0,21	·	
12	20	20	2	0,26	·	
13	13	13	2	0,19	·	
13	20	20	1,25	0,17	·	
14	12	12	2	0,18	·	
14	14	14	2	0,20	·	
14	16	16	2	0,23	·	
15	10	10	2	0,17	·	
15	15	15	1,5	0,17	·	
15	15	15	2	0,22	·	
15	15	15	3	0,32	·	
15	20	20	1,5	0,21	·	
15	20	20	2	0,28	·	
15	20	20	3	0,40	·	
15	30	30	1,5	0,29	·	
18	18	18	2	0,27	·	
20	10	10	2	0,19	·	
20	15	15	2	0,25	·	
20	15	15	3	0,36	·	
20	20	20	1,5	0,23	·	
20	20	20	2	0,30	·	
20	20	20	3	0,44	·	
20	25	25	1,5	0,27	·	
20	25	25	2	0,36	·	
20	28	28	1,5	0,30	·	

DIMENSION MM				VIKT KG/M	6060 T6	6082 T6
b	h	h2	t			
20	30	30	2	0,41	·	
20	30	30	3	0,60	·	
20	40	40	2	0,52	·	
20	40	40	2,5	0,64	·	
20	40	40	4	0,99	·	
23	23	23	1,5	0,27	·	
25	12	12	2	0,24	·	
25	15	15	2	0,28	·	
25	15	15	3	0,40	·	
25	20	20	2	0,33	·	
25	20	20	3	0,48	·	
25	25	25	2	0,38	·	
25	25	25	3	0,56	·	
30	10	10	2	0,25	·	
30	15	15	2	0,30	·	
30	15	15	3	0,44	·	
30	20	20	2	0,36	·	
30	20	20	3	0,52	·	
30	30	30	2	0,46	·	
30	30	30	3	0,68	·	
30	40	40	3	0,84	·	
30	50	50	3	1,00	·	
30	60	60	2	0,79	·	
35	20	20	2	0,38	·	
35	25	25	2	0,44	·	
35	35	35	2	0,55	·	
35	35	35	3	0,81	·	
40	15	15	2	0,36	·	
40	20	20	2	0,41	·	
40	20	20	2,5	0,51	·	
40	20	20	3	0,60	·	
40	20	20	4	0,78	·	
40	25	25	2	0,46	·	
40	25	25	3	0,68	·	
40	25	25	4	0,88	·	
40	30	30	3	0,76	·	
40	30	30	4	0,99	·	
40	40	40	2	0,63	·	
40	40	40	2,5	0,78	·	
40	40	40	3	0,92	·	

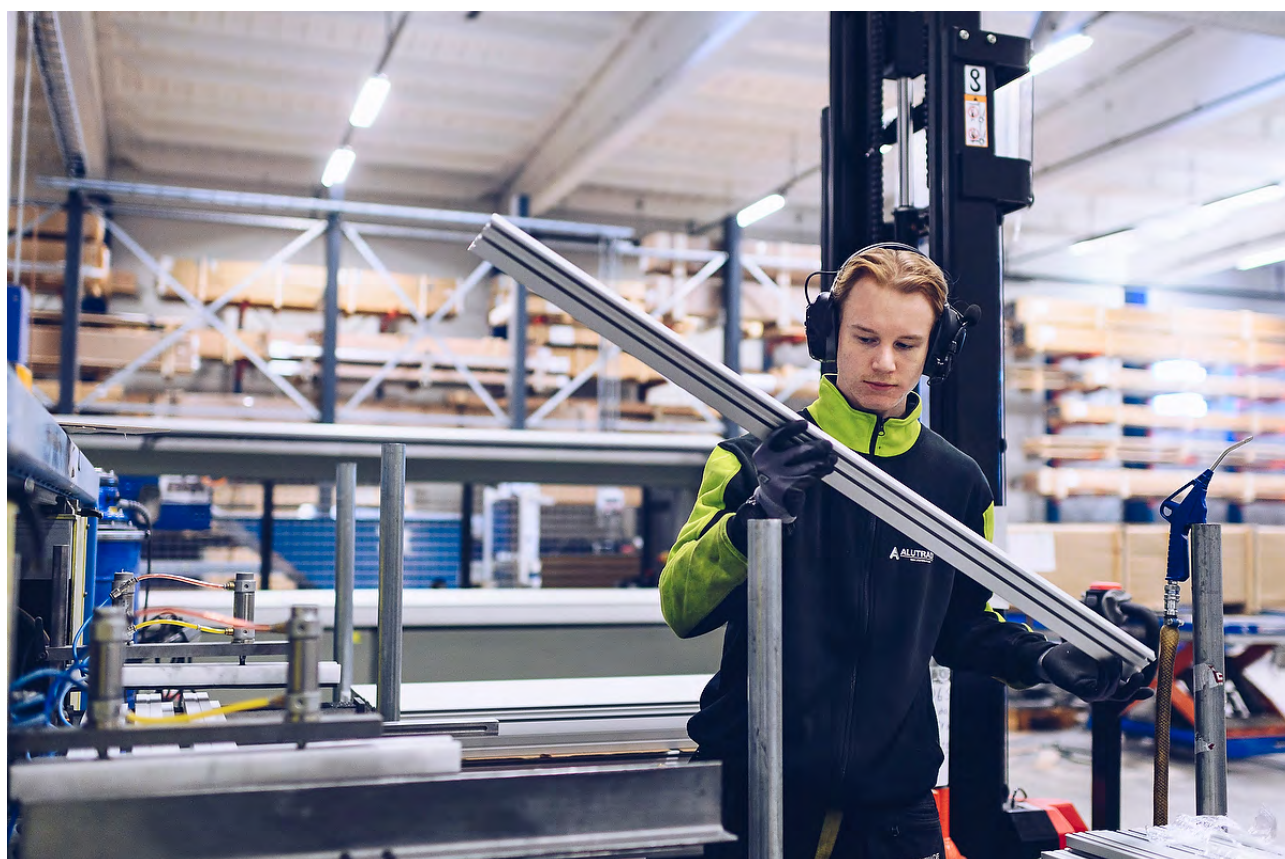
DIMENSION MM				VIKT KG/M	6060 T6	6082 T6
b	h	h2	t			
40	40	40	4	1,21	·	
40	40	40	5	1,49	·	
40	50	50	2	0,73	·	
40	60	60	3	1,25	·	
40	60	60	4	1,64	·	
40	60	60	5	2,03	·	
40	65	65	2	0,90	·	
45	25	25	3	0,72	·	
45,5	12	12	2,5	0,44	·	
50	20	20	2	0,46	·	
50	20	20	3	0,68	·	
50	25	25	2	0,52	·	
50	25	25	2,5	0,64	·	
50	25	25	3	0,76	·	
50	25	25	4	0,99	·	
40	30	30	2	0,57	·	
50	30	30	3	0,84	·	
50	30	30	4	1,10	·	·
50	40	40	3	1,00	·	
50	40	40	4	1,32	·	
50	40	40	5	1,62	·	
50	50	50	2	0,79	·	
50	50	50	3	1,17	·	
50	50	50	4	1,53	·	
50	50	50	5	1,89	·	
55	45	45	2	0,76	·	
60	20	20	2	0,52	·	
60	25	25	2,5	0,71	·	
60	30	30	3	0,92	·	
60	30	30	4	1,21	·	
60	40	40	2,5	0,91	·	
60	40	40	3	1,09	·	
60	40	40	4	1,43	·	
60	40	40	5	1,76	·	·
60	50	50	2	0,84	·	
60	50	50	3	1,25	·	
60	60	60	3	1,41	·	
60	60	60	4	1,86	·	
60	60	60	5	2,30	·	



DIMENSION MM			VIKT KG/M	6060 T6	6082 T6
b	h	t			
65	25	2,5	0,74	·	
70	35	3	1,09	·	
70	40	4	1,53	·	
70	40	5	1,89	·	
75	40	4	1,59	·	
75	50	6/7	2,84	·	·
80	20	2	0,62	·	
80	30	3	1,09	·	
80	40	3	1,25	·	
80	40	4	1,64	·	
80	40	5	2,02	·	·
80	40	6	2,40	·	
80	45	3	1,33	·	
80	45	6	2,56	·	
80	50	3	1,41	·	
80	50	5	2,30	·	·
80	60	5	2,57	·	
80	60	10	4,86	·	
80	80	4	2,50	·	
86	40	3	1,30	·	
90	40	3	1,33	·	
90	50	3	1,49	·	

DIMENSION MM			VIKT KG/M	6060 T6	6082 T6
b	h	t			
100	20	2	0,73	·	
100	30	3	1,25	·	
100	40	3	1,41	·	
100	40	4	1,86	·	
100	50	3	1,57	·	
100	50	5	2,57	·	·
100	50	6	3,05	·	·
100	50	8	3,97	·	
100	55	8	4,19	·	·
106	40	3	1,45	·	
110	40	3	1,49	·	
120	20	2,5	1,05	·	
120	40	3	1,57	·	
120	45	10	5,13	·	
120	55	6	3,53	·	·
120	55	10	5,67	·	
120	60	5	3,11	·	·
120	60	8	4,83	·	·
125	80	8	5,81	·	
140	40	3	1,73	·	
140	40	6	3,36	·	

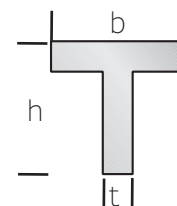
DIMENSION MM			VIKT KG/M	6060 T6	6082 T6
b	h	t			
140	60	7	4,65	·	
150	30	4	2,18	·	
150	37	3	1,77	·	
150	50	10	6,21	·	
160	60	5	3,65	·	
160	60	10	7,02	·	
160	80	8	6,57	·	
160	80	10	8,10	·	
180	50	6	4,34	·	·
180	60	5	3,92	·	
195	50	3	2,34	·	
200	40	3	2,22	·	
200	100	5	5,26	·	
200	100	10	10,26	·	
220	20	4	2,72	·	
250	75	3	3,19	·	
260	38	3	2,67	·	





# T-profil

Legeringar enl. EN-AW  
5-6 m-längder



DIMENSION MM			VIKT KG/M	6060 T6	6082 T6
h	b	t			
15	15	1,5	0,12	·	
15	15	2	0,15	·	
15	15	3	0,17	·	
15	20	2	0,18	·	
15	30	2	0,23	·	
20	15	2	0,18	·	
20	20	2	0,21	·	
20	20	3	0,30	·	
20	30	1,5	0,20	·	
20	30	2	0,26	·	
20	30	3	0,38	·	
20	40	2	0,31	·	
25	25	2	0,26	·	
25	25	3	0,38	·	
25	40	3	0,50	·	
30	20	2	0,26	·	
30	20	3	0,38	·	
30	30	2	0,31	·	
30	30	3	0,46	·	
30	30	5	0,74	·	
30	40	2	0,37	·	
30	40	3	0,54	·	
30	60	2	0,48	·	
30	60	4	0,93	·	

DIMENSION MM			VIKT KG/M	6060 T6	6082 T6
h	b	t			
35	35	2	0,37	·	
35	35	3	0,54	·	
40	20	2	0,31	·	
40	25	3	0,50	·	
40	30	3	0,54	·	
40	40	2	0,42	·	
40	40	3	0,62	·	
40	40	4	0,82	·	·
40	40	5	1,01	·	
40	50	4	0,93	·	
40	60	4	1,04	·	
40	60	5	1,28	·	
45	45	3	0,7	·	
50	50	3	0,79	·	
50	50	4	1,04	·	
50	50	5	1,28	·	·
50	50	6	1,52	·	
50	70	5	1,55	·	
50	80	4	1,36	·	
50	80	5	1,69	·	
50	100	9	3,43	·	
60	40	4	1,04	·	
60	40	5	1,28	·	

DIMENSION MM			VIKT KG/M	6060 T6	6082 T6
h	b	t			
60	60	3	0,95	·	
60	60	4	1,25	·	
60	60	5	1,55	·	
60	60	6	1,85	·	·
60	100	5	2,09	·	
70	70	5	1,82	·	
75	50	8	2,53	·	
80	40	6	1,85	·	
80	50	4	1,36	·	
80	50	5	1,69	·	
80	50	6	2,01	·	
80	80	4	1,69	·	
80	80	6	2,49	·	·
80	80	7	2,89	·	·
80	80	8	3,28	·	·
100	50	3	1,19	·	
100	50	5	1,96		·
100	60	5	2,09	·	
100	100	6	3,14	·	
100	100	10	5,13	·	
400	150	8/15	14,39		·

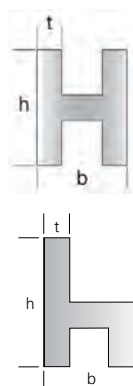
# H-profil

Legeringar enl. EN-AW, 6 m-längder



## STORA H

DIMENSION MM			VIKT KG/M	6060 T6/ T66
h	b	t		
14	8	2	0,17	·
18	12	2	0,24	·
36	20	2	0,59	·



## LILLA h

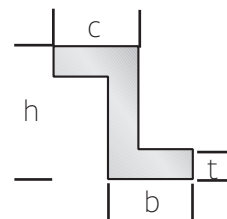
DIMENSION MM			VIKT KG/M	6060 T6/ T66
h	b	t		
20	10	2	0,20	·
25	12	2	0,25	·*N
25	12	2	0,25	·

DIMENSION MM			VIKT KG/M	6060 T6/ T66
h	b	t		
30	16	2	0,31	·
35	20	2	0,38	·
40	25	2	0,44	·

\*Anm: N = Naturanodiserad

# Z-profil

Legeringar enl. EN-AW 6060 T6  
5-6 m-längder



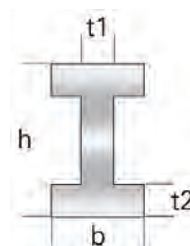
DIMENSION MM				VIKT KG/M
h	b	c	t	
10	10	15	2	0,19
12	20	85	2	0,19
15	15	15	2	0,22
15	15	17	2	0,23
18	20	21	3	0,43
18	21	20	3	0,43
20	15	15	2	0,25
20	18	21	3	0,43
20	20	20	2	0,30
20	20	20	3	0,44
20	20	30	2	0,36
25	17	17	2	0,30
25	25	25	3	0,56
25	30	25	3	0,60
25	40	25	3	0,68

DIMENSION MM				VIKT KG/M
h	b	c	t	
30	15	20	3	0,48
30	20	20	3	0,52
30	25	25	3	0,60
30	30	30	2	0,46
30	30	30	3	0,68
32	17	17	2	0,33
35	15	35	2	0,33
35	30	20	3	0,64
36	17	17	2	0,36
40	15	15	2	0,36
40	20	20	2	0,41
40	30	30	3	0,76
40	35	40	4	1,15
40	40	40	3	0,92
43	18	18	3	0,59
45	20	20	3	0,64

DIMENSION MM				VIKT KG/M
h	b	c	t	
50	18	18	3	0,65
50	25	25	2	0,52
50	30	30	2	0,57
50	30	30	3	0,84
50	35	35	3	0,92
50	50	50	4	1,54
60	24	24	2	0,56
60	24	24	4	1,08
60	30	30	2	0,63
60	40	40	4	1,43
70	40	40	3	1,17
86	40	40	3	1,30

# I-profil

Legeringar enl. EN-AW  
6 m-längder

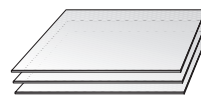


DIMENSION MM				VIKT KG/M	6060 T6/T66	6082 T6
b	h	t1	t2			
8	14	2		0,17	·	
10	16	2		0,21	·	
12	18	2		0,24	·	
13,5	20	2		0,27	·	
14	30	2		0,40	·	
16	22	2		0,30	·	
18	24	2		0,34	·	
20	36	2		0,48	·	
22	32	2		0,44	·	
23	60	1,5		0,57	·	

DIMENSION MM				VIKT KG/M	6060 T6/T66	6082 T6
b	h	t1	t2			
25	28	2		0,42	·	
30	40	2		0,57	·	
60	60	5		2,30		·
140	90	8	10	7,50		·
160	74	7	10	6,40		·
215,9	101,6	7,94	11,11	10,25		·
260	120	12	5	11,50	·	

# Slätplåt

Legeringar enl. EN-AW



TJOCKLEK mm	FORMAT mm		VIKT KG/ ST	1050A O/H111	1050A H14/24	5005 H14/24	5754 O/H111	5754 H12/22	5754 H14/24	5754 H14/24	5083 O/H111	6082 T6	2014 T6	2017A T4	7020 T6	7022 T6	7075 T6
0,3	2000	1000	1,62		•												
0,4	2000	1000	2,16		•												
0,5	2000	1000	2,70	•	•			•		•					•		
	2500	1250	4,22		•												
0,6	2000	1000	3,24		•			•		•							
0,7	2000	1000	3,78		•			•									
	2500	1250	5,91		•												
0,8	2000	1000	4,32	•	•		•	•		•		•					
	2500	1250	6,75		•			•									
	3000	1500	9,72		•			•									
0,9	2000	1000	4,86		•												
1,0	2000	1000	5,40	•	•	•	•	•	•	•	•	•	•	•	•	•	•
	2500	1250	8,44		•	•	•	•	•	•	•	•	•		•		
	3000	1000	8,10		•												
	3000	1250	10,12		•												
	3000	1500	12,15		•	•	•	•	•	•		•					
4000	1500	16,20		•													
1,2	2000	1000	6,48	•	•		•	•	•	•		•					
	2500	1250	10,12	•	•			•			•						
	3000	1500	14,58		•			•									
1,25	2000	1000	6,75	•	•												
	2500	1250	10,55		•												
1,5	2000	1000	8,10	•	•	•	•	•	•	•	•	•	•	•	•	•	•
	2500	1250	12,66	•	•	•	•	•	•	•	•	•	•		•		
	3000	1000	12,15		•												
	3000	1250	15,19		•	•											
	3000	1500	18,22		•	•	•	•	•	•		•			•		
	4000	1500	24,30		•	•											
4000	1600	25,92			•												



TJOCKLEK mm	FORMAT mm		VIKT KG/ST	1050A O/H/III	1050A H14/24	5005 H14/24	5754 O/H/III	5754 H12/22	5754 H14/24	5754 H14/24	5083 O/H/III	6082 T6	2014 T6	2017A T4	7020 T6	7022 T6	7075 T6
2,0	2 000	1 000	10,80	.	.	.	.	.	.	.	.	.	.	.	.	.	.
	2 500	1 000	13,50		.												
	2 500	1 250	16,88	.	.	.	.	.	.	.	.	.	.	.	.	.	.
	3 000	1 000	16,20		.												
	3 000	1 250	20,25		.	.											
	3 000	1 500	24,30		.	.	.	.	.	.	.	.	.	.	.	.	.
	3 000	1 600	25,92		.	.											
	4 000	1 500	32,40		.	.											
	4 000	1 600	34,56		.	.											
	4 000	2 000	43,20		.	.											
	5 000	1 500	40,50		.	.											
	5 000	1 600	43,20		.	.											
	5 000	2 000	54,00		.	.											
	6 000	1 500	48,60		.	.											
2,5	2 000	1 000	13,50	.	.	.	.	.	.	.	.	.	.	.	.	.	.
	2 500	1 250	21,09		.	.	.	.	.	.	.	.	.	.	.	.	.
	3 000	1 500	30,38		.	.	.	.	.	.	.	.	.	.	.	.	.
	4 000	1 500	40,50			.											
3,0	2 000	1 000	16,20	.	.	.	.	.	.	.	.	.	.	.	.	.	.
	2 500	1 250	25,31	.	.	.	.	.	.	.	.	.	.	.	.	.	.
	3 000	1 000	24,30		.												
	3 000	1 250	30,38		.												
	3 000	1 500	36,45		.	.	.	.	.	.	.	.	.	.	.	.	.
	3 000	1 600	38,88			.											
	4 000	1 500	48,60		.	.											
	4 000	1 600	51,84			.											
	4 000	2 000	64,80		.	.											
	5 000	1 500	60,75			.											
	5 000	1 600	64,80			.											
	5 000	2 000	81,00			.											
	6 000	1 500	72,90			.					.						
	6 000	1 600	77,76			.											
6 000	2 000	97,20				.	.			.							
8 000	2 000	129,60								.							
4,0	2 000	1 000	21,60	.	.	.	.	.	.	.	.	.	.	.	.	.	.
	2 500	1 250	33,75		.	.	.	.	.	.	.	.	.	.	.	.	.
	3 000	1 250	40,50					.									
	3 000	1 500	48,60		.	.	.	.	.	.	.	.	.	.	.	.	.
	4 000	1 250	54,00					.									
	4 000	1 500	64,80					.									
	6 000	2 000	129,60				.		.	.	.						
	8 000	2 000	172,80							.	.						
	8 000	2 400	207,36								.						

TJOCKLEK mm	FORMAT mm		VIKT KG/ST	1050A O/H/III	1050A H14/24	5005 H14/24	5754 O/H/III	5754 H12/22	5754 H14/24	5083 O/H/III	6082 T6	2014 T6	2017A T4	7020 T6	7022 T6	7075 T6
5,0	2 000	1 000	27,00	•	•		•	•	•	•	•	•	•	•	•	•
	2 500	1 250	42,19		•		•	•	•	•	•		•	•		
	3 000	1 000	40,50					•								
	3 000	1 500	60,75		•		•	•	•	•	•			•		
	4 000	1 500	81,00					•								
	5 000	2 000	135,00				•									
	6 000	1 500	121,50							•						
	6 000	2 000	162,00				•			•						
	8 000	2 000	216,00							•						
	8 000	2 400	259,20							•						
6,0	2 000	1 000	32,40	•	•		•	•	•	•	•	•	•	•	•	•
	2 500	1 250	50,62	•	•		•	•	•	•	•	•	•	•	•	•
	3 000	1 500	72,90	•	•		•	•		•	•			•		
	4 000	1 500	97,20					•								
	5 000	2 000	162,00				•									
	6 000	1 500	145,80							•						
	6 000	2 000	194,40				•			•						
	8 000	2 000	259,20							•						
	8 000	2 400	311,04							•						
7,0	5 000	2 000	189,00				•									
	8 000	2 000	302,40							•						
	8 000	2 400	362,88							•						
8,0	2 000	1 000	43,20	•	•		•	•	•	•	•	•	•	•	•	•
	2 500	1 250	67,50	•	•		•	•	•	•	•	•	•	•	•	•
	3 000	1 500	97,20	•	•		•	•	•	•	•	•	•	•	•	•
	5 000	2 000	216,00				•									
	6 000	2 000	259,20				•			•						
	8 000	2 000	345,60							•						
	8 000	2 400	414,72							•						
10,0	2 000	1 000	54,00	•	•		•	•	•	•	•	•	•	•	•	•
	2 500	1 250	84,38	•			•	•	•	•	•	•	•	•	•	•
	3 000	1 500	121,50	•			•		•	•	•	•	•	•	•	•
	6 000	2 000	324,00				•			•						
	8 000	2 000	432,00							•						
	8 000	2 400	518,40							•						
12,0	2 000	1 000	64,80	•	•		•	•	•	•	•	•	•	•	•	•
	2 500	1 250	101,25	•			•		•	•	•	•	•	•	•	•
	3 000	1 500	101,25	•			•		•	•	•	•	•	•	•	•
	6 000	2 000	388,80				•									
	8 000	2 000	518,40							•						
15,0	2 000	1 000	81,00	•	•		•	•	•	•	•	•	•	•	•	•
	2 500	1 250	126,56	•			•		•	•	•	•	•	•	•	•
	3 000	1 500	182,25	•			•		•	•	•	•	•	•	•	•
	8 000	2 000	648,00							•						

TJOCKLEK mm	FOR- MAT mm		VIKT KG/ ST	1050A O/HIII	1050A H14/24	5005 H14/24	5754 O/HIII	5754 H12/22	5754 H14/24	5083 O/HIII	6082 T6	2014 T6	2017A T4	7020 T6	7022 T6	7075 T6
20,0	2000	1000	108,00	.	.		.	.		.	.	.	.	.	.	.
	2500	1250	168,75	.			.			.	.		.	.	.	.
	3000	1500	243,00	.			.			.	.		.	.	.	.
	8000	2000	864,00							.						
25,0	2000	1000	135,00	.	.		.	.		.	.		.	.	.	.
	2500	1250	210,94				.			.	.	.	.	.	.	.
	3000	1500	303,75	.			.			.	.		.	.	.	.
	8000	2000	1080,00							.						
30,0	2000	1000	162,00	.			.			.	.		.	.	.	.
	2500	1250	253,12				.			.	.	.	.	.	.	.
	3000	1500	364,50				.			.	.		.	.	.	.
35,0	2000	1000	189,00				.			.	.		.	.	.	.
	2500	1250	295,31				.			.	.	.	.	.	.	.
	3000	1500	425,25				.			.	.		.	.	.	.
40,0	2000	1000	216,00	.			.			.	.		.	.	.	.
	2500	1250	337,5				.			.	.	.	.	.	.	.
	3000	1500	486,00				.			.	.		.	.	.	.
45,0	2000	1000	243,00							.	.				.	.
	2500	1250	379,68								.					
	3000	1500	546,75				.			.	.		.	.		
50,0	2000	1000	270,00	.			.			.	.		.	.	.	.
	2500	1250	421,88				.			.	.	.	.	.	.	.
	3000	1500	607,50				.			.	.		.	.	.	.
55,0	2000	1000	297,00							.	.				.	.
	2500	1250	464,06								.					
	3000	1500	668,25							.	.		.	.		
60,0	2000	1000	324,00				.			.	.		.	.	.	.
	2500	1250	506,25				.			.	.	.	.	.	.	.
	3000	1500	729,00				.			.	.		.	.	.	.
65,0	2000	1000	351,00							.	.		.	.	.	.
	3000	1500	789,75							.	.		.	.	.	.
70,0	2000	1000	378,00				.			.	.		.	.	.	.
	2500	1250	590,62				.			.	.	.	.	.	.	.
	3000	1500	850,50				.			.	.		.	.	.	.
75,0	2000	1000	405,00							.	.				.	.
	3000	1500	911,25							.	.				.	.
80,0	2000	1000	432,00				.			.	.		.	.	.	.
	2500	1250	675,00				.			.	.	.	.	.	.	.
	3000	1500	972,00				.			.	.		.	.	.	.

TJOCKLEK mm	FOR- MAT mm	VIKT KG/ ST	1050A O/HIII	1050A H14/24	5005 H14/24	5754 O/HIII	5754 H12/22	5754 H14/24	5754 O/HIII	6082 T6	2014 T6	2017A T4	7020 T6	7022 T6	7075 T6
85,0	2 000	1 000	459,00												
	2 500	1 250	717,19												
	3 000	1 500	1 032,75												
90,0	2 000	1 000	486,00												
	2 500	1 250	759,38												
	3 000	1 500	1 093,50												
95,0	2 000	1 000	513,00												
100,0	2 000	1 000	540,00												
	2 500	1 250	843,75												
	3 000	1 500	1 215,00												
105,0	2 000	1 000	567,00												
110,0	2 000	1 000	594,00												
	3 000	1 500	1 336,50												
120,0	2 000	1 000	648,00												
	2 500	1 250	1 012,50												
	3 000	1 500	1 458,00												
125,0	2 000	1 000	675,00												
	3 000	1 500	1 518,75												
130,0	2 000	1 000	702,00												
	3 000	1 500	1 579,50												
140,0	2 000	1 000	756,00												
	3 000	1 500	1 701,00												
150,0	2 000	1 000	810,00												
	2 500	1 250	1 265,62												
	3 000	1 500	1 822,50												
160,0	2 000	1 000	864,00												
	3 000	1 500	1 944,00												
165,0	2 000	1 000	891,00												
170,0	2 000	1 000	918,00												
180,0	2 000	1 000	972,00												
	3 000	1 500	2 187,00												
200,0	2 000	1 000	1 080,00												
	3 000	1 500	2 430,00												
220,0	2 000	1 000	1 188,00												
	3 000	1 500	2 673,00												

TJOCKLEK mm	FORMAT mm		VIKT KG/ST	1050A O/H/III	1050A H14/24	5005 H14/24	5754 O/H/III	5754 H12/22	5754 H14/24	5754 O/H/III	6082 T6	2014 T6	2017A T4	7020 T6	7022 T6	7075 T6
230,0	2 000	1 000	1242,00													
	3 000	1 500	2 794,5													
250,0	2 000	1 000	1350,00													
	3 000	1 500	3 645,00													
350,0	2 000	1 000	1890,00													
	3 000	1 500	3 645,00													
400,0	2 000	1 000	2160,00													
	3 000	1 500	3 645,00													
500,0	2 000	1 000	2700,00													
	3 000	1 500	3 645,00													





# Anodiserad slätplåt



Legeringar enl. EN-AW 5005 H14/H24  
Natur med folie

TJOCKLEK mm	FORMAT mm		VIKT KG/ST
1,0	2 000	1 000	5,40
	2 500	1 250	8,40
	3 000	1 500	12,15
1,5	2 000	1 000	8,10
	2 500	1 250	12,70
	3 000	1 500	18,22
2,0	2 000	1 000	10,80
	2 500	1 250	16,90
	3 000	1 500	24,30

TJOCKLEK mm	FORMAT mm		VIKT KG/ST	
2,5	2 000	1 000	13,50	
	3,0	2 000	1 000	16,20
		2 500	1 250	25,30
4,0	3 000	1 500	36,45	
	2 000	1 000	21,60	

# Durkplåt – Five bar



Legeringar enl. EN-AW 5754 O/H111

FORMAT mm		TJOCKLEK mm	VIKT KG/ST
2 000	1 000	2,0/4,0	12,50
		2,5/4,0	15,20
		3,0/5,0	18,00
		3,5/5,0	21,00
		4,0/6,0	23,60
		5,0/7,0	28,60
		7,0/9,0	37,60
		8,0/9,5	45,20
2 500	1 250	2,0/4,0	19,40
		2,5/4,0	23,80
		3,0/5,0	28,10
		3,5/5,0	32,80
		5,0/7,0	44,70
		7,0/9,0	61,90
		8,0/9,5	70,60

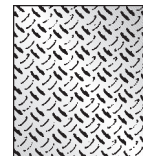
FORMAT mm		TJOCKLEK mm	VIKT KG/ST
3 000	1 250	3,0/5,0	33,80
		5,0/7,0	53,60
		7,0/9,0	74,30
		8,0/9,5	110,70
3 000	1 500	2,0/4,0	28,50
		2,5/4,0	34,20
		3,0/5,0	40,50
		5,0/7,0	64,40
		7,0/9,0	89,10
		8,0/9,5	110,70
4 000	1 000	3,0/5,0	36,00
		5,0/7,0	57,20



# Durkplåt – Havrekorn

Legeringar enl. EN-AW 5754 O/H111

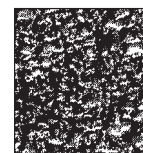
FORMAT mm		TJOCKLEK mm	VIKT KG/ST
2 500	1 250	1,5/2,0	13,30
		2,0/2,5	17,50
		2,5/3,0	22,70



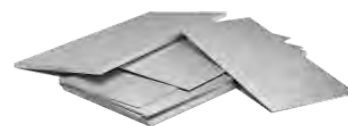
# Durkplåt – Stuccoplåt

Legeringar enl. EN-AW 1050A H14

TJOCKLEK mm	FORMAT mm		VIKT KG/ST
0,7	2 000	1 000	3,80
0,8	2 000	1 000	4,40
	2 500	1 250	6,80
1,0	2 000	1 000	5,40
	2 500	1 250	8,40
	3 000	1 500	12,20
1,5	2 000	1 000	8,10
	2 500	1 250	12,70



# Gjutna plattor



Gjutna plattor används vid krav på planhet och formstabilitet. Materialet är precisionsgjutet och i det närmaste fritt från spänningar och porer. Det har låg vikt, snäv planhetstolerans, inga valsstrukturer, god värmeledningsförmåga och är mycket lättbearbetat. Plattorna möter de högsta kraven på bearbetning, anodiseringsförmåga och styrka.

Plattorna har låg hållfasthet. Beroende på kemisk sammansättning lämpar sig plattorna olika bra för dekorativ anodisering och svetsning. Plattorna har god korrosionsbeständighet.

Gjutna plattor kan även beställas med råsågad yta eller som planfräst på båda sidorna med folie. Vi har även möjlighet att såga plattorna till exaktformat enligt önskemål.

TEKNISK INFORMATION – EN AW 5083	
Tillgängliga tjocklekar:	
Tjocklekar (mm):	8-100
Fysiska egenskaper:	
Värmeledningsförmåga (W/mK):	ca 132
Elektrisk ledningsförmåga (MS/m):	20-23 (ca 70 000 MPa)
Mekaniska egenskaper (typiska värden):	
Brottgräns $R_m$ (MPa):	200
Sträckgräns $R_{p0,2}$ (MPa):	90
Förlängning A (%):	12

## EGENSKAPER

- Låg spänning
- Resistent mot havsvatten
- Homogen struktur
- God svetsbarhet
- Väldigt god bearbetningsförmåga
- Anodiserbar

Tolerans, tjocklek:  $\pm 0,1$

Diagonal skillnad:  $\leq 2,4$

Planhet (tjl.  $\geq 5,0 < 8,0$  mm) (mm/m):  $\leq 0,55$

Planhet (tjl.  $\geq 8,0 \leq 15,0$  mm) (mm/m):  $\leq 0,35$

Planhet (tjl.  $> 15,0$  mm) (mm/m):  $\leq 0,15$

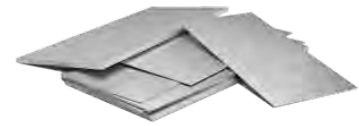
Ytjämnhet  $R_a$ :  $\leq 0,40$



## KEMISK SAMMANSÄTTNING

	Si	Fe	Cu	Mn	Mg	Cr	Zn	Ti	
min									
max	0,40	0,40	0,10	1,0	4,9	0,25	0,25	0,15	

# Gjutna plattor



TEKNISK INFORMATION – EN AW 5754	
Tillgängliga tjocklekar:	
Tjocklekar (mm):	8-100
Fysiska egenskaper:	
Värmeledning (W/mK):	ca 132
Elektrisk konduktivitet (MS/m):	20-23 (ca 70 000 MPa)
Mekaniska egenskaper (typiska värden):	
Brottgräns $R_m$ (MPa):	200
Sträckgräns $R_{p0,2}$ (MPa):	90
Förlängning A (%):	12

## EGENSKAPER

- Låg spänning
- Resistent mot havsvatten
- Homogen struktur
- God svetsbarhet
- Väldigt god bearbetningsförmåga
- Anodiserbar

Tolerans, tjocklek:  $\pm 0,1$

Diagonal skillnad:  $\leq 2,4$

Planhet (tjl.  $\geq 5,0 < 8,0$  mm) (mm/m):  $\leq 0,55$

Planhet (tjl.  $\geq 8,0 \leq 15,0$  mm) (mm/m):  $\leq 0,35$

Planhet (tjl.  $> 15,0$  mm) (mm/m):  $\leq 0,15$

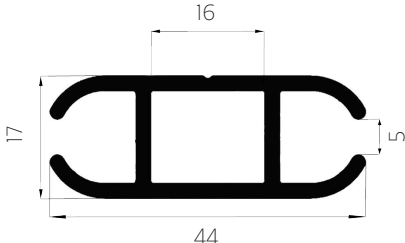
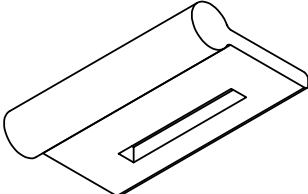
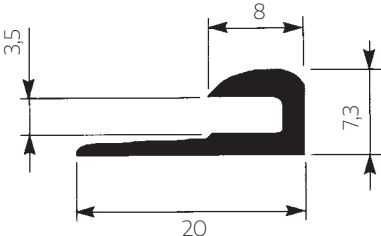
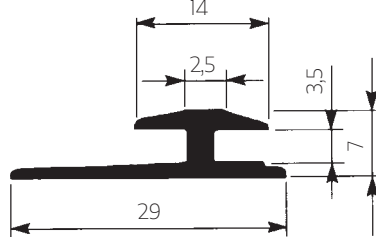
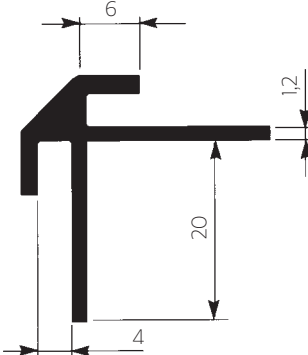
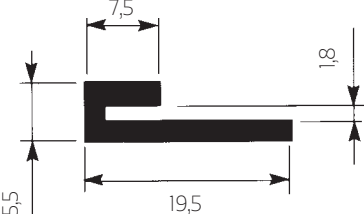
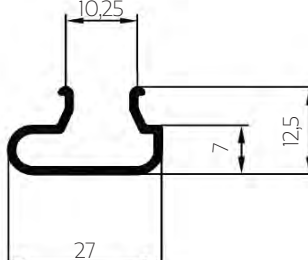
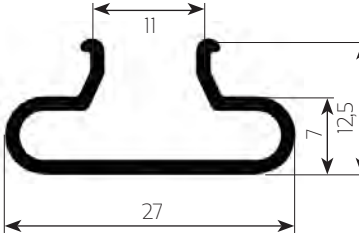
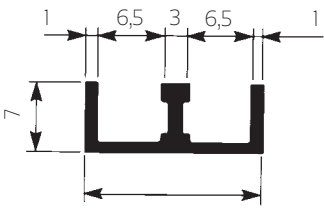
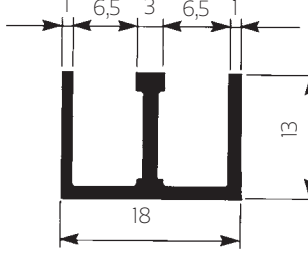
Ytjämnhet Ra:  $\leq 0,40$

## KEMISK SAMMANSÄTTNING

	Si	Fe	Cu	Mn	Mg	Cr	Zn	Ti	
min									
max	0,40	0,40	0,10	1,0	4,9	0,25	0,25	0,15	

# Specialprofiler

Aluminiumlist för plattor  
Legering EN-AW 6060 T6.

		
<p>Nr 2915 N Vepaprofil 0,646 kg/m</p>	<p>BD 4777 Hålad 30x4 0,02 kg/m Tillhör Vepaprofil Nr 2915</p>	<p>Nr 3321 N 0,12 kg/m</p>
		
<p>Nr 3257 N 0,17 kg/m</p>	<p>Nr 3544 N 0,25 kg/m</p>	<p>Nr 3885 N 0,12 kg/m</p>
		
<p>CPR 5130 O 0,14kg/m</p>	<p>Nr 51222 O 0,16 kg/m</p>	
		
<p>Nr 3726 N 0,12 kg/m</p>	<p>Nr 3727 N 0,20 kg/m</p>	

Anm:

N = Lagerföres naturanodiserad

O = Lagerföres obehandlad

## Karosseriprofiler

Legering EN-AW 6060-F/T6. Längd 5 m.

Nr 5142 N 0,12 kg/m	Nr 3185 O 0,20 kg/m	Nr 3324 N 0,32 kg/m	CPR3298 O 0,22 kg/m
CPR 1037 N	CPR 941 N	CPR 942	CPR 943
		Anm: N= Lagerföres naturanodiserad.	
CPR3741 N	BD3483	Passar till CPR3741	

## Golvprofiler

Legering EN-AW 6060 T6. Längd 6,5 m och 6,1 m.

Golvprofil 250 x 60 med eller utan hål, 4,8 kg/m Hålstorlek 40 x 20 mm, c/c hål 20 mm.

# Uppkörningsramper

## Legering EN-AW 6063 T6.

Uppkörningsramper i aluminium lagerförs i ett flertal utföranden. Ramperna har en lång rad användningsområden och kan exempelvis användas till släpvagnar för uppkörning av fordon. Den låga vikten på ramperna gör dem mycket lätta att hantera. För att fästa uppkörningsrampen på släpvagnen finns tre olika krokarna som standard. Uppkörningsrampen är tillverkad av en aluminiumprofil i dimensionen 250x60 mm i legering EN 6063 T6. Profilen är hålrad för att erhålla ökat halkskydd och vätskeavrinning.

Förutom vårt standardsortiment av ramper sker tillverkning efter dina önskemål. Har du ett specifikt behov, som t ex högre belastningskrav, kan vi tillsammans ta fram en specialutformad uppkörningsramp.

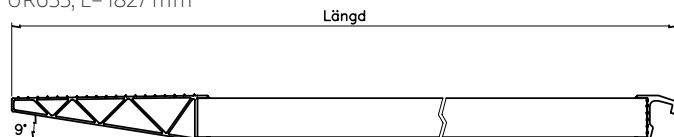
### STANDARDSORTIMENT

MODELL	LÄNGD	KROK, TYP	MAXBELASTNING/RAMP	VIKT/RAMP
UR 635	1604 mm	B	600 kg	7,3 kg
UR 650	1885 mm	B	600 kg	8,3 kg
UR 655	1827 mm	A	600 kg	8,0 kg
UR 6501	1885 mm	B	600 kg	8,0 kg

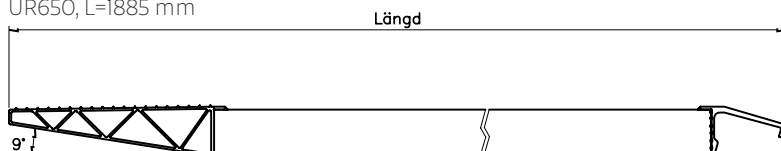


Enkel hantering. Placera rampen i linje med fordonets hjul. Haka i rampens krok i släpvagnen. Rulla ner/upp ditt fordon!

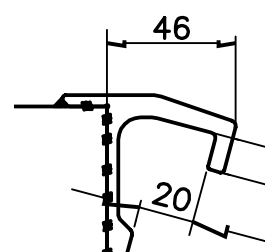
UR655, L= 1827 mm



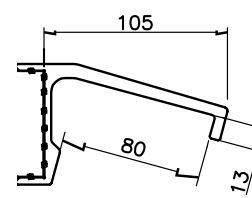
UR635, L=1604 mm  
UR650, L=1885 mm



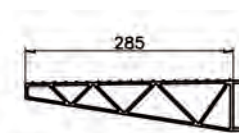
UR6501, L= 1885 mm



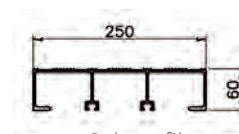
A = liten krok



B = stor krok



Nosprofil



Golvprofil

# Tekniska specifikationer

## Legeringsöversättning

EN AW Numerisk	Sverige SS (gammal beteckning)	USA AA	Tyskland	
			DIN	W-stoffnr.
1050A	4007	1050A	Al99,5	3.0255
1070A	4005	1070A	Al99,7	3.0275
1200	4010	1200	Al99	3.0205
1350	4008	1350	E-Al	3.0257
2014A	4338	2014A	AlCu4SiMn	3.1255
2017A	-	2017A	AlCu4MgSi	3.1325
2033LF	( 4335.)			
3003	-	3003	AlMnCu	3.0517
3103	4054	3103	AlMnI	3.0515
5005	4106	5005	AlMgI	3.3315
5049	4115	5049	AlMg2Mn0,8	-
5052	4120	5052	AlMg2,5	3.3523
5083	4140	5083	AlMg4,5Mn	3.3547
5086	-	5086	AlMg4Mn	3.3545
5754	4125	5754	AlMg3	3.3535
6005A	4107	6005	AlSiMg (A)	3.3210
6026LF	(4212-Pb)		AlMgSiBi	
6060	4103	6060	AlMgSi	3.3206
6061	-	6061	AlMgISiCu	3.3211
6063	4104	6063	AlMg0,7Si	3.3206
6082	4212	6082	AlSiIMgMn	3.2315
6101B	4102	6101B	E-AlMgSi0,5	3.3207
7020	4425	7020	AlZn4,5MgI	3.4335
7075	-	7075	AlZn5,5MgCuI	3.4365



# Tekniska specifikationer

## Legeringsbeskrivning

EN AW	Användningsområden
1050A	Den vanligaste legeringen för aluminiumplåt. God korrosionsbeständighet, formbarhet och svetsbarhet. Används mycket inom industrin.
2033LF	Legeringen är en blyfri variant som ersätter EN 2007 och EN 2011 och är den bästa legeringen för skärande bearbetning och med goda hållfasthetsvärden. Mycket korta spån. Korrosionsbeständigheten är mindre god och svetsning kan inte rekommenderas. För dekorativ anodisering är denna legering inte lämplig, men anodisering kan ändå vara lämpligt för att öka livslängden på slitageytor samt förbättra korrosionsbeständigheten.
2014	Lämplig legering för skärande bearbetning och med höga hållfasthetsvärden. En vanlig legering inom försvars- och flygindustrin. Korrosionsbeständigheten är mindre god och svetsning kan inte rekommenderas.
5005	Legering för dekorativ anodisering av plåt. Har ungefär samma egenskaper som EN 1050A, men med något högre hållfasthet. Används till fasadklädnader, skyltar, paneler och apparatdelar som kräver hög finish.
5083	Mycket god korrosionsbeständighet i marin miljö samt god hållfasthet. Något bättre spånbrutning än legering EN 5754. Ett material med minimala spänningar och mycket god svetsbarhet. Används bl a till båtar, maskindetaljer, fixturer och verktyg. Finns i plåttjocklek upp till 500 mm.
5754	Legering med hög korrosionsbeständighet och svetsbarhet, relativt god formbarhet, skärbarhet och hållfasthet. Lämplig för marin miljö. Vanlig legering i tjockare plåt för maskindetaljer och i tunnare plåt där högre hållfasthet erfordras.
6005	Likvärdig legering som EN 6063 men med något högre hållfasthet, bättre skärbarhet och med bibehållen ytfinish efter anodisering.
6026LF	Legering 6026 ersätter legering EN 6262 för att möta den nya miljöstandarden i Europa vad gäller blylegeringar. Goda egenskaper för bearbetning och för anodisering. God svetsbarhet och mycket god korrosionsbeständighet.
6060 6063	Den vanligaste legeringen för strängpressade profiler. Används till konstruktioner som fordrar god hållfasthet och ytfinish. Lämplig för profiler till fönster, dörrar, inredningsdetaljer och elektronikchassi.
6082	En bra legering där högre krav ställs på hållfasthet och skärbarhet. Förekommer i både plåt, stång och profiler. Används i bärande konstruktioner och till maskinbearbetade detaljer med krav på god ytfinish efter anodisering. Inbyggda spänningar kan förekomma i valsade produkter.
7020	Lämplig legering för svetsförband där krav på hög hållfasthet erfordras. Svetsade konstruktioner bör korrosions-skyddas. Legeringen har även goda egenskaper vid skärande bearbetning.
7075	En av de hårdaste och starkaste aluminiumlegeringarna. Används oftast som ersättning av stål inom flygindustrin och vid tillverkning av verktyg. Mycket hög hållfasthet, låg vikt och goda spånbrutande egenskaper vid skärande bearbetning. Legeringen har god formstabilitet och kan hårdanodiseras.

# Tekniska specifikationer

## Typiska egenskaper

EN AW	SS	Tillstånd SS	Korrosions- beständighet	Form- barhet	Skärande bearbetning	Svetsbarhet	Anodisering	
							Dekorativ skyddsanod.	
1050A	4007	-O	4	5	1	4	4*	5
		-H14	4	5	2	4	4*	5
		-H18	4	4	2	4	4*	5
2014A	4338	T4 T6	2	2	4	4	2	3
			2	1	4	4	2	3
2033LF		T6 T8	2	2	4	1	2	2
			2	1	4	1	2	2
5005	4106	-O	5	5	1	5	5*	5
		-H14	5	4	2	5	5*	5
		-H18	5	3	2	5	5*	5
5083	4140	-O	5	4	3	5	3	5
		-H22	5	3	3	5	3	5
5754	4125	O	5	5	3	5	4*	5
		-H12	5	4	3	5	4*	5
		-H14	5	4	3	5	4*	5
		-H16	5	3	3	5	4*	5
6005A	4107	T6	4	3	3	3	4	5
6026LF		T6 T8 T9	4	4	4	4	4	4
6060	4104	T4 T6	4	4	2	3	5	5
			4	3	3	3	5	5
6063	4104	T4 T6	4	4	2	3	5	5
			4	3	3	3	5	5
6082	4212	T4 T6	4	3	3	3	3	5
			4	2	3	3	3	5
7020	4425	T4 T6	2	3	3	4	2	4
			2	2	3	4	2	4
7075		T6	2	2	4	2	2	3

\* = Värde gäller ej för bandgjuten plåt

5 = utmärkt  
 4 = mycket bra  
 3 = bra  
 2 = mindre bra  
 1 = dålig

# Tekniska specifikationer

Legeringars kemiska sammansättning  
enligt SS-EN 573-3 2019

EN AW	Si	Fe	Cu	Mn	Mg	Cr	Zn	Ti	Bi	Pb	Anm.
1050A	0,25	0,40	0,05	0,05	0,05	-	0,07	0,05	-	-	min Al99,5
2014A	0,50-0,90	0,50	3,90-5,00	0,40-1,20	0,20-0,80	0,10	0,25	0,15	-	-	0,2 Zr+Ti
2017A	0,20-0,80	0,70	3,50-4,50	0,40-1,00	0,40-1,00	0,10	0,25	-	-	-	0,25 Zr+Ti
2033LF	0,10-1,20	0,70	2,20-2,70	0,40-1,00	0,20-0,60	≤0,15	≤0,50	0,10	0,05-0,80	-	-
3003	0,60	0,70	0,05-0,20	1,00-1,50	-	-	0,10	-	-	-	-
3103	0,50	0,70	0,10	0,9-1,50	0,30	0,10	0,20	-	-	-	0,10 Zr+Ti
5005	0,30	0,70	0,20	0,20	0,50-1,10	0,10	0,25	-	-	-	-
5005A	0,30	0,45	0,05	0,15	0,70-1,10	0,10	0,20	-	-	-	-
5083	0,40	0,40	0,10	0,40-1,00	4,00-4,90	0,05-0,25	0,25	0,15	-	-	-
5086	0,40	0,50	0,10	0,20-0,70	3,50-4,50	0,05-0,25	0,25	0,15	-	-	-
5754	0,40	0,40	0,10	0,50	2,60-3,60	0,30	0,20	0,15	-	-	1)
6005A	0,50-0,90	0,35	0,30	0,50	0,40-0,70	0,30	0,20	0,10	-	-	2)
6026LF	0,60-1,40	≤0,70	0,20-0,50	0,20-1,00	0,60-1,20	≤0,30	≤0,30	≤0,20	0,50-1,50	-	-
6026LF	0,60-1,40	≤0,70	0,20-0,50	0,20-1,00	0,60-1,20	≤0,30	≤0,30	≤0,20	0,50-1,50	-	-
6060	0,30-0,60	0,10-0,30	0,10	0,10	0,35-0,60	0,05	0,15	0,10	-	-	-
6061A	0,40-0,80	0,70	0,15-0,40	0,15	0,80-1,20	0,04-0,35	0,25	0,15	-	-	-
6063	0,20-0,60	0,35	0,10	0,10	0,45-0,90	0,10	0,10	0,10	-	-	-
6082	0,70-1,30	0,50	0,10	0,40-1,00	0,60-1,20	0,25	0,20	0,10	-	-	-
6101B	0,30-0,60	0,10-0,30	0,05	0,05	0,35-0,60	-	0,10	-	-	-	-
7020	0,35	0,40	0,20	0,05-0,50	1,00-1,40	0,10-0,35	4,00-	-	-	-	3)
7075	0,40	0,50	1,20-2,00	0,30	2,10-2,90	0,18-0,28	5,10-6,10	0,20	-	-	4)

1) 0,10-0,60 Mn + Cr

2) 0,12-0,50 Mn+Cr

3) 0,08-0,20 Zr; 0,08-0,25 Zr + Ti

4) Zr + Ti gräns maximum 0,25 kan användas för sträng-  
pressade produkter om överenskommelse har träffats  
mellan tillverkare och köpare.

# Tekniska specifikationer

## Fysikaliska värden

<sup>1)</sup> Värdena varierar med olika hårdhetstillstånd. För hårdbara legeringar gäller tabellens värden för tillstånd -T6.

Legering EN AW	Densitet g/cm <sup>3</sup>	Smältinter- vall °C	Specifik värme- kapacitet c J / (kg · °C)	Värme- lednings- förmåga W / (m · °C) <sup>1)</sup>	Längd- utvidgnings- koefficient α per °C x 10 <sup>-6</sup>	Resist- ivitet Q20 n Ωm <sup>1)</sup>	Elasti- citet- modul E GPa	Skjuv- modul G GPa
Ej hårdbara legeringar								
1050A	2,70	645-658	921	229	23,5	28	69	26
1070A	2,70	645-658	901	230	23,5	28	69	26
1200	2,71	645-657	900	223	23,4	29-30	69	26
1350	2,70	645-658	901	230-234	23,5	27-28	69	26
3003	2,73	640-655	895	158-190	23,1	34-43	70	26
3103	2,73	640-655	895	158-190	23,1	34-43	69	26
5005	2,70	630-655	901	201	23,3	33	69	26
5083	2,66	580-640	903	117	23,8	60	71	26
5086	2,64	590-640	-	120	23,8	58	70	26
5754	2,68	595-645	903	132	23,7	53	70	26
Hårdbara legeringar								
2014A	2,80	505-640	870	155	22,7	43	73	28
2017A	2,78	510-640	870	134	23,6	51	72	28
2033 LF	2,77	510-640		151-173	22,9	46	70	
6005A	2,70	605-655	898	189	23,4	35	70	26
6026 LF	2,72	-	-	172	23,4	39	69	26
6060	2,70	610-655	901	200	23,4	32	69	26
6061	2,70	580-650	899	166	23,3	40	70	26
6063	2,70	615-655	901	201	23,5	35	69	26
6082	2,71	575-648	897	172	23,1	39	70	26
6101B	2,70	590-650	901	218	23,5	30	70	26
7020	2,78	605-645	877	136	23,3	49	72	27
7075	2,81	475-635	866	134	23,5	52	72	27
7020	2,78	605-645	877	136	23,3	49	72	27
7075	2,81	475-635	866	134	23,5	52	72	27

# Tekniska specifikationer

Vanliga tillståndsbeteckningar enligt SS-EN 515

Tillstånd	Egenskaper
F	Fabrikstillstånd - inga gränsvärden för mekaniska egenskaper anges.
O	Glödगत - produkter som erhåller de för glödगत angivna egenskaperna efter varmbearbetning, får betecknas som O-tillstånd.
O2	Termomekaniskt behandlat för att öka formbarheten såsom krävs för superplastisk formning. (SPF)
H12	Hårdbearbetat - 1/4 hårt.
H14	Hårdbearbetat - 1/2 hårt.
H16	Hårdbearbetat - 3/4 hårt.
H18	Hårdbearbetat - 4/4 hårt. (helhårt)
H19	Hårdbearbetat - extra hårt. (helhårt)
H111	Glödगत och lätt kallbearbetat (mindre än H11) genom påföljande operationer såsom sträckning eller planing.
H112	Lätt hårdbearbetat eller varmbearbetat eller efter en begränsad kallbearbetning. (gränsvärden för mekaniska egenskaper är satta).
H114	Avser präglad eller mönstrad plåt eller band.
H116	Avser aluminium-magnesiumlegeringar med en magnesiumhalt av 4% eller högre och för vilka gränser för mekaniska egenskaper och skiktkorrosionshårdighet finns fastställda.
H22	Hårdbearbetat och anlöpt - 1/4 hårt.
H24	Hårdbearbetat och anlöpt - 1/2 hårt.
H26	Hårdbearbetat och anlöpt - 3/4 hårt.
H28	Hårdbearbetat och anlöpt - 4/4 hårt. (helhårt)
H32	Hårtbearbetat och stabiliserat - 1/4 hårt.
H34	Hårtbearbetat och stabiliserat - 1/2 hårt.
H36	Hårtbearbetat och stabiliserat - 3/4 hårt.
H38	Hårtbearbetat och stabiliserat - 4/4 hårt.
W	Upplösningsbehandlat. (instabilt tillstånd)
T3	Upplösningsbehandlat, kallbearbetat och kallåldrat.
T351 T451	Upplösningsbehandlat, avspänningsbehandlat genom sträckning en angiven grad (kvarstående deformation 0,5% till 3% för plåt under 6 mm, 1,5% till 3% för plåt 6 mm och över, 1% till 3% för valsad eller kalldragen stång, 1% till 5% för fri- eller ringsmide och valsad ring) och kallåldrat. Produkterna erhåller ingen ytterligare riktning efter sträckning.
T3510 T4510	Upplösningsbehandlat, avspänningsbehandlat genom sträckning en angiven grad (kvarstående deformation 1% till 3% för strängpressad stång, profil och rör, 0,5% till 3% för dragna rör) och kallåldrat. Produkterna erhåller ingen ytterligare riktning efter sträckning.
T4	Upplösningsbehandlat och kallåldrat.
T5	Kylt från varmbearbetning och därefter varmåldrat.
T6	Upplösningsbehandlat och varmåldrat.
T66	Upplösningsbehandlat och varmåldrat. Nivån på de mekaniska egenskaperna är högre än T6 och dessa erhålls genom en speciell övervakning av processen. Gäller för legeringar i 6000-serien.
T651	Upplösningsbehandlat, avspänningsbehandlat genom sträckning av angiven grad (kvarstående deformation 0,5% till 3% för plåt under 6 mm, 1,5% till 3% för plåt 6 mm och över, 1% till 3% för valsad eller kalldragen stång, 1% till 5% för fri- eller ringsmide och valsad ring.) och sedan varmåldrat. Produkterna erhåller ingen ytterligare riktning efter sträckning.
T6510	Upplösningsbehandlat, avspänningsbehandlat genom sträckning en angiven grad (kvarstående deformation 1% till 3% för strängpressad stång, profil och rör, 0,5% till 3% för dragna rör) och därefter varmåldrat. Produkterna erhåller ingen ytterligare riktning efter sträckning.
T7	Upplösningsbehandlat och överåldrat.
T73	Upplösningsbehandlat och överåldrat för att ge bästa spänningskorrosionshårdighet.
T8	Upplösningsbehandlat, kallbearbetat och varmåldrat.
T9	Upplösningsbehandlat, varmåldrat och därefter kallbearbetat.

# Tekniska specifikationer

Mekaniska egenskaper – extruderade produkter

SS EN 754-2 2016, draget material • SS EN 755-2 2016, pressat material

Legering EN AW	Produkt	Tillstånd	Dimension (mm)			Brottgräns		Sträckgräns		Förlängning		Hårdhet <sub>HB</sub> <sup>1)</sup>
			Rundstång D	Fyrkanstång <sup>2)</sup> S	Gods- tjockl. rör, profiler e	Rm min	MPa max	Rp0,2 min	MPa max	A% min		
2014A	Dragen stång, rör Pressad stång	T3 T351 T6 T651 T4, T4510	<=80	<=80	<=20	380	-	290	-	8	6	120
			<=80	<=80	<=20	380	-	290	-	6	4	120
			<=80	<=80	<=20	450	-	380	-	8	6	120
			<=80	<=80	<=20	450	-	380	-	6	4	125
			<=25 25<D<=75	<=25 25<S<=75	<=20	370	-	230	-	13	11	120
						410	-	270	-	12	-	120
						390	-	250	-	10	-	130
						350	-	230	-	8	-5	
						415	-	370	-	6	-	
						460	-	415	-	7	-	
						465	-	420	-	7	-10	
						430	-	350	-	5	5	
						370	-	230	-	11	4	
						415	-	370	-	7	10	
						450	-	400	-	6	5	
		Pressat rör Pressad profil	T6, T6510	25<D<=75	25<S<=75		370	-	230	-	11	
					415	-	370	-	7			
			150<D<=200	150<S<=200		415	-	370	-	7		
		T4, T4510 T6, T6510 T4, T4510 T6, T6510			<=20 <=10 10<e<=40 <=25 <=25							
2017A	Dragen stång, rör Pressad stång	T3 T4, T4510	<=80	<=80	<=20	400	-	250	-	10	8	105
			<=25 25<D<=75	<=25 25<S<=75		380	-	260	-	12	10	110
			75<D<=150	75<S<=150		400	-	270	-	10		110
			150<D<=200	150<S<=200		390	-	260	-	9		110
						370	-	240	-	8		110
2033FL	Dragen stång, rör Pressad stång	T3 T3 T351 T8 T6  T6	<=30			370		240		7		100
			30<D<=80			340		220		7		100
			<=80			370		240		5		100
			<=80			370		270		8		100
			<=80			370		250		8		100
			80<D<=250			340		220		8		100
6005A	Pressad stång Pressad profil, rör	T6 T4 T6T3 T4, T4510	<=25	<=25	<=5	270	-	225	-	10	8	80
					<=5	180	-	90	-	15	13	90
					5<e<=10	270	-	225	-	8	6	85
						260	-	215	-	8	6	85

<sup>1)</sup> Endast för information    <sup>2)</sup> Gäller även sexkantstång och tjockleken på plattstång

# Tekniska specifikationer

forts. legeringar enl. EN-AW 3-6 m-längder  
3-6 m-längder

Legering EN AW	Produkt	Tillstånd	Dimension (mm)			Brottgräns		Sträckgräns		Förlängning		Hårdhet <sub>HB1</sub> )
			Rundstång D	Fyrkanstång <sup>2)</sup> S	Godstjockl. rör, profiler e	Rm min	MPa max	Rp0,2 min	MPa max	A% min		
6026LF	Dragna profiler Pressade profiler	T6 T8 T9 T6 T6 T6	<=80	<=80	10-65	-	370	-	300	-	8	95
			<=80	<=140	30-165		345	-	315	-	4	95
			140<D<=200				360	-	330	-	4	95
			200<D>=250				370	-	300	-	8	95
							340	-	250	-	8	90
							300	-	200	-	8	90
6060	Pressad stång, rör Pressad profil	T4 T6 T4 T6 T66	<=150	<=150	<=15	120	-	60	-	16	14	45
			<=150	<=150	<=15	190	-	150	-	8	6	70
					<=25	120	-	60	-	16	14	45
					<=3 3<e<=25	190	-	150	-	8	6	70
					<=5	170	-	140	-	8	6	70
					5<t<=25	215	-	160	-	8	6	75
						195	-	150	-	8	6	75
6063	Pressad stång, rör Pressad profil	T4 T6 T4 T6 T6	<=150	<=150	<=10	130	-	65	-	14	12	50
			<=150	<=150	<=25	215	-	170	-	10	8	75
					<=25	130	-	65	-	14	12	50
					<=10 10<e<=25	215	-	170	-	8	6	75
						195	-	160	-	8	6	75
6082	Pressad stång Pressad profil, rör	T4 T6 T4 T6 T6 T4 T6 T6	<=200	<=200	<=25	205	-	110	-	14	12	70
			<=20 20<D<=150	<=20 20<S<=150	<=5 5<e<=25	295	-	250	-	8	6	95
			150<D<=200	150<S<=200		310	-	260	-	10	8	95
			200<D<=250	200<S<=250		280	-	240	-	6	6	95
						270	-	200	-	6	6	95
						205	-	110	-	14	12	70
						290	-	250	-	8	6	95
						310	-	260	-	10	8	95
7022	Dragen stång, rör Pressad stång, profil, rör	T6 T6, T6510	<=80	<=80	<=20	460	-	380	-	8	6	130
			<=80 80<D<=200	<=80 80<S<=200	<=30	490	-	420	-	7	5	130
						470	-	400	-	7		130
7075	Dragen stång, rör Pressad stång Pressat rör Pressad profil	T6 T651 T73 T6, T6510 T73 T6, T6510 T6, T6510	<=80	<=80	<=5 5<e<=10	540	-	485	-	7	6	140
			25<D<=100	25<S<=100	10<e<=50	540	-	785	-	5	4	140
			100<D<=150	100<S<=150	<=25 25<e<=60	455	-	385	-	8	6	140
			<=25 25<D<=75	<=25 25<S<=75		560	-	500	-	7	-	140
			75<D<=100	75<S<=100		530	-	470	-	6	-5	140
						485	-	420	-	7	-	140
						475	-	405	-	7	-6	140
						470	-	390	-	6	5	140
						540	-	485	-	8	4	140
						560	-	505	-	7	4	140
						560	-	495	-	6	-	140
						530	-	460	-	6	-	140
						540	-	470	-	6	-	140

<sup>1)</sup> Endast för information <sup>2)</sup> Gäller även sexkantstång och tjockleken på plattstång

# Tekniska specifikationer

Mekaniska egenskaper – valsade produkter  
SS EN 485-2 2018

Legering EN AW	Tillstånd	Tjocklek mm		Rm MPa		Rp0,2 MPa		Förlängning min %		Hårdhet <sup>1)</sup> HB
		över	tom	min	max	min	max	A50 mm	A	
1050A	O/H111 H14 H18 H24	0,5	12,5	65	95	20		22-35		20
		0,5	12,5	105	145	85		3-6		34
		0,5	3,0	140	145	120		2		42
		0,5	12,5	105		75		4-8		33
2014A	T4	0,4	6	400		225		13-14		110
		6,0	40	400		240		14	10-12	110
	T4	40	80	395		250		.	7	
	T451	12,5	80	400		250		8	12	112
	T6/T651	0,4	12,5	440		380			6	150
	T651	12,5	40,0	460		400			5	5
		40,0	60,0	430		390			4	4
		60,0	90,0	430		390			4	
		90,0	115,0	420		370			4	
		115,0	140,0	410		350			4	
2017A	T4/T451	6,0	12,5	390		260		13		110
		12,5	40,0	390		250			12	110
		40,0	60,0	385		245			12	108
		60,0	80,0	370		240			7	
		80,0	120,0	360		240			6	105
5005A	H14 H24/ H34	0,5	6	145	185	120		2-4		48
		0,5	6	145	185	110		4-6		47
5083	O/H111	0,5	6,3	275	350	125		12-16		75
		6,3	80	270	345	115		16	14-16	73
		80	120	260		110			12	70
	H116	1,5	12,5	308	385	215		8-12		89
	H12	0,5	12,5	315	375	250		4-7		94
	H22/H32	0,5	340	400	250			5-8	7	99
5754	O/H111	0,5	100	190	240	80		14-18		52
	H12	0,5	100	190	240	80		5-9		52
	H14	0,5	12,5	240	280	190		3-5		72
	H22	0,5	12,5	220	270	130		8-11		63
	H32	0,5	40	220	270	130		7-11		63
	H24/H34	0,5	25	240	280	160		6-10		70
6061	T6/T651	1,5	12,5	290		240		7-10		88
6082	T4/T451	1,5	80,0	205		110		14-15	12-13	63
		1,5	6,0	310		260		7-10		94
	6,0	12,5	300		255		9		91	
	12,5	100,0	295		240		7		89	
	100,0	175,0	275		230		4-6	4-6	83	
7020	T6/T651	1,5	40	350		280		8-10		104
		40	100	330		260			7-8	98

<sup>1)</sup> Endast för information



# Tekniska specifikationer

Forts. mekaniska egenskaper – valsade produkter  
SS EN 485-2 2018

Legering EN AW	Tillstånd	Tjocklek mm		Rm MPa		Rp0,2 MPa		Förlängning %		Hårdhet <sup>1)</sup> HB
		över	tom	min	max	min	max	A50 mm	A	
7022	T6/T651	3,0	12,5	450		370		8		133
		12,5	50,0	450		370			8	133
		50,0	100,0	430		350			5-7	127
		100,0	200,0	410		330			3	121
7075	T6/T651	1,5	12,5	540		460		7-8		160
		12,5	25,0	540		470			6	161
		25,0	50,0	530		460			5	158
		50,0	60,0	525		440			4	155
		60,0	80,0	495		420			4	147
		80,0	90,0	490		390			4	144
		90,0	100,0	460		360			3	135
		100,0	120,0	410		300			2	119
		120,0	150,0	360		260			2	104
		150,0	200,0	360		240			2	
		200,0	300,0	360		22			1	



# Tekniska specifikationer

## Toleranser enligt svensk standard

På grund av copyrightskäl har vi inte rättighet att visa toleranserna nedan. Vill du få åtkomst till dem kan de beställas hos SIS – Standardiseringskommissionen i Sverige. SIS är en del av ISO och CEN – ett nätverk av experter som arbetar med att skapa internationella standarder.

De generella toleranser som vi vanligtvis använder oss av är:

Svensk standard | SS-EN 755-3:2008

Aluminium och aluminiumlegeringar – Strängpressad stång, rör och profiler

Del 3: Rundstång, toleranser för dimensioner och form

Svensk standard | SS-EN 755-4:2008

Aluminium och aluminiumlegeringar – Strängpressad stång, rör och profiler

Del 4: Kvadratstång, toleranser för dimensioner och form

Svensk standard | SS-EN 755-5:2008

Aluminium och aluminiumlegeringar – Strängpressad stång, rör och profiler

Del 5: Plattstång, toleranser för dimensioner och form

Svensk standard | SS-EN 755-6:2008

Aluminium och aluminiumlegeringar – Strängpressad stång, rör och profiler

Del 6: Sexkantstång, toleranser för dimensioner och form

Svensk standard | SS-EN 755-7:2016

Aluminium och aluminiumlegeringar – Strängpressad stång, rör och profiler

Del 7: Sömlösa, toleranser för dimensioner och form

Svensk standard | SS-EN 755-8:2016

Aluminium och aluminiumlegeringar – Strängpressad stång, rör och profiler

Del 8: Rör med vällzoner, toleranser för dimensioner och form

Svensk standard | SS-EN 755-9:2016

Aluminium och aluminiumlegeringar – Strängpressad stång, rör och profiler

Del 9: Profiler, toleranser för dimensioner och form

Svensk standard | SS-EN 754-3:2008

Aluminium och aluminiumlegeringar – Kalldragen stång och rör

Del 3: Rundstång, toleranser för dimensioner och form

Svensk standard | SS-EN 754-4:2008

Aluminium och aluminiumlegeringar – Kalldragen stång och rör

Del 4: Kvadratstång, toleranser för dimensioner och form

Svensk standard | SS-EN 754-5:2008

Aluminium och aluminiumlegeringar – Kalldragen stång och rör

Del 5: Plattstång, toleranser för dimensioner och form

Svensk standard | SS-EN 754-6:2008

Aluminium och aluminiumlegeringar – Kalldragen stång och rör

Del 6: Sexkantstång, toleranser för dimensioner och form

Svensk standard | SS-EN 754-7:2008

Aluminium och aluminiumlegeringar – Kalldragen stång och rör

Del 7: Sömlösa rör, toleranser för dimensioner och form

Svensk standard | SS-EN 754-8:2008

Aluminium och aluminiumlegeringar – Kalldragen stång och rör

Del 8: Rör med vällzoner, toleranser för dimensioner och form

Svensk standard | SS-EN 12020-2:2016

Aluminium och aluminiumlegeringar – Strängpressade precisionsprofiler i legeringar EN AW 6060 och EN AW 6063

Del 2: Toleranser för dimensioner och form

# Tekniska specifikationer

## Legeringsgrupper

Legeringsgrupper	
Grupp 1	EN AW-1050A, EN AW-1070A, EN AW-1200, EN AW-1350
	EN AW-3003, EN AW-3103
	EN AW-5005
Grupp 2	EN AW-6005, EN AW-6012, EN AW-6060, EN AW-6061, EN AW-6063, EN AW-6082, EN AW-6026, EN AW-6101B, EN AW-6262 EN AW-2007, EN AW-2011, EN AW-2014, EN AW-2017A, EN AW-2024, EN AW-2030
	EN AW-5052, EN AW-5083, EN AW-5086, EN AW-5754
	EN AW-7020, EN AW-7022, EN AW-7075

## Sammanfattning DIN-norm / EN-norm

Typ av produkt	Legering		Egenskaper		Toleranser	
	DIN	EN	DIN	EN	DIN	EN
Plåt / Plattor - Kallvalsad	1725	573-3	1745	485-2	1783	485-4
Plåt / Plattor - Varmvalsad					59600	485-3
Rundstång - Dragen	1725	573-3	1747	754-2	1798	754-3
Rundstång - Pressad					1799	755-3
Fyrkantstång - Dragen	1725	573-3	1747	754-2	1796	754-4
Fyrkantstång - Pressad					59700	755-4
Sexkantstång - Dragen	1725	573-3	1747	754-2	1797	754-6
Sexkantstång - Pressad					59701	755-6
Plattstång - Dragen	1725	573-3	1747	754-2	1769	754-5
Plattstång - Pressad					1770	755-5
Profiler	1725	573-3	1748	755-2	1748	755-9
Runda rör - Draget	1725	573-3	1746	755-2	1795	754-8
Runda rör - Pressat					9107	755-8

# Tekniska specifikationer

## Rekommendationer för värmebehandling

Härdbara legeringar EN AW	Mjukglödning °C <sup>1)</sup>	Upplösnings- behandling °C <sup>2)</sup>	Kallåldring vid rumstemperatur dygn	Varmåldring °C	Timmar 3)
2014	380-420	505±5	5-7	170±5	8
6060	380-420	530±10	2	175±5	8
6063	380-420	530±10	2	175±5	8
6082	380-420	535±10	2	175±5	8

- 1) Härdbara legeringar: Snabb uppvärmning till full genomvärmning och ca 30 min vid angiven temperatur. Svalning i ugn till ca 250°C därefter svalning i luft.
- 2) Snabb uppvärmning till full genomvärmning, därefter omedelbar hastig kylning i vatten.
- 3) Legering 2014: En hålltid av ca 3 dygn eller mera mellan upplösning och varmåldring erfordras för att maximal hållfasthet skall uppnås. Uppvärmning till åldringstemperatur bör ske långsamt, under 2-6 timmar.



# Tekniska specifikationer

## Ytkriterier

Ytklass:	Definition – profiler med:	Hantering/användningsområden:	Betraktningss-avstånd:	Vi rekommenderar legering:
1	Extremt höga ytkrav Det får inte synas repor, märken eller iögonfallande strukturerränder på profilens synliga ytor. Kan enbart erhållas från material pressat i ytklass 2 som därefter behandlats kemiskt eller mekaniskt och slutligen anodiserats. Synlig yta runt om kan inte erhållas med denna ytklass. Undantag slipad yta.	Superkvalitet Individuell hantering och avsyning i alla led. Packningsinstruktioner med specificerade förpackningsmaterial/ metoder ska utfärdas i samråd med kunden. Max leveranslängd avtalas. Radio/TV, belysningsarmaturer, tavelramar och prydnadsföremål.	Ca 0,5–0,6 m	6060 6063
2	Mycket höga ytkrav Det får inte synas repor, märken eller iögonfallande strukturerränder på profilens synliga ytor som ska ytbehandlas enligt ytklass 1 ovan. Synlig yta runt om kan inte erhållas med denna ytklass. Undantag slipad yta. Profiler ska som regel anodiseras.	Mycket hög lack-/anodiseringskvalitet Individuell hantering och avsyning i alla led. Packningsinstruktioner med specificerade förpackningsmaterial/ metoder ska utfärdas i samråd med kunden. Max leveranslängd avtalas. Radio/TV, belysningsarmaturer, prydnadsföremål, exklusiva möbler, kök och bad.	Ca 1 m	6060 6063
3	Höga ytkrav Det får inte synas lögonfallande struktureppor eller andra skador på profilens synliga ytor. Grafitskador och andra skador från bord tillåts på synliga ytor. Skador/märken som försvinner vid anodisering kan godtas på synliga ytor. Profiler ska som regel anodiseras. På övriga ytor enl. ytklass 4.	Hög lack-/anodiseringskvalitet Packningsinstruktioner med specificerade förpackningsmaterial/ metoder ska utfärdas i samråd med kunden. Max leveranslängd avtalas. Möbler, lampor, butiksinredningar, fönster, dörrar.	Ca 2 m	6060 6063
4	Normala ytkrav Det får inte synas lögonfallande struktureppor eller andra skador på profilen.	Normalkvalitet Packningsinstruktioner ska utfärdas. Finmekaniska delar, kylflänsar byggsystem (utom fönster och dörrar) balkonger, markiser, stängsel, stegar. Standardprofiler.	Ca 3 m	6060 6063
5	Ringa eller utan ytkrav Det får inte synas iögonfallande hanteringsrepor eller andra skador på profilen. Blåsor och sprickor tillåts ej.	Konstruktionskvalitet Standardprofiler (lagerprofiler i grossistledet) Delar till grov mekanisk bearbetning. Golvprofiler och på detaljer där synlig yta saknas helt.	Ca 5 m	Alla

# Allmänna försäljningsvillkor

## GILTIGHET

Offerten gäller en vecka från utställningsdatum om annat ej avtalats.

## LEVERANSTID/-KVANTITET

Leveransen skall anses fullgjord den dag varan avsänts eller anmäls färdig för avsändare. Om beställaren ej i rätt tid uppfyllt av honom åliggande förpliktelser eller på annat sätt fördröjt arbetets utförande, exempelvis genom tillägg eller ändringar i

beställningen, är Alutrade berättigad att förlänga leveranstiden med en av omständigheterna betingad frist, såvida Alutrade icke föredrar att begagna sin rätt att häva avtalet. Försenad leverans berättigar beställaren till skadestånd, endast om särskild överenskommelse härom träffas. Skulle till följd av force majeure leveransens fullföljande hindras, försåras eller försenas, fritager sig Alutrade från allt

ansvar och förbehåller sig att efter eget val helt eller delvis annullera avtalet eller uppskjuta leveransen med en av omständigheterna betingad frist utöver den i avtalet bestämda leverans-tiden. Så som force majeure anses bl a strejk, arbetsnedläggelse, lockout eller annan arbetskonflikt, krig, mobilisering, rekvisition, beslag, importförbud, exportförbud, allmän varuknapphet, transportsvårigheter, försening av leveranser från underleverantörer eller annan omständighet, varutöver Alutrade icke råder. Om beställaren underlåter att mottaga leveransfärdigt gods i fastställd vecka, är han skyldig att stå för alla de kostnader som uppstår till följd av att leverans icke kan ske.

Vid leveranser gäller följande:

1) Över- eller underleverans, vid en beställningskvantitet överstigande 500 kg, får ske intill 10%.

2) Över- eller underleverans, vid en beställningskvantitet understigande 500 kg, får ske intill 20%.

På ritning angiven vikt i kilo per meter är teoretiska och gäller utan förbindelse från Alutrades sida.

## PRIS OCH BETALNING

Om ej annat angivits gäller följande: Offererade priser gäller fritt Alutrades

lager och inkluderar ej frakter, försäkringsavgifter eller andra leveransomkostnader. Priserna inkluderar ej mervärdesskatt. Alutrade förbehåller sig rätten att justera priset vid stora förändringar i valutakurser. Alutrades offertpris är baserat på vid offert-tillfället gällande råvarupris på aluminium. Alutrade förbehåller sig rätten att justera avtalade priser till följd av förändringar i råvarupriset på aluminium. Betalningsvillkor är 30 dagar från leveransdag. Levererat gods förblir Alutrades egendom till dess full betalning erlagts. Accept eller annan förbindelse anses icke som betalning förrän hel inlösen skett. Vid försenad betalning debiteras dröjsmålsränta med 2% per månad.

## ANSVAR, REKLAMATION, SKYLDIGHETER

Alutrades ansvar för godset upphör och faran för godset övergår på beställaren i och med godset avlämnats för befordran till beställaren. Alutrade är sålunda ej ansvarig för skada som uppkommit under transporten. Anmärkning om fel eller brist i leveransen skall ske senast 7 dagar efter det att godset avlämnats till beställaren. Görs ej sådan anmärkning trots att köparen upptäckt eller borde ha upptäckt felet, förlorar han rätten till talan. Alutrades ersättnings- och skadeståndsskyldighet för fel i leverans omfattar högst varans värde vid leverans. Alutrade är skyldig att inom skälig tid i sitt val kostnadsfritt ersättningsleverera eller omarbeta det reklamerade godset, men ej eljestskyldig att på grund av felet betala ersättning eller skadestånd av någon art.

## KÖPARENS OBESTÅND

Uppkommer före leveransen skälig anledning att antaga, att beställare ej kommer att kunna fullgöra sin betalningsskyldighet, äger Alutrade rätt att avfordra beställaren säkerhet. Ställes ej säkerhet, som av Alutrade kan godtagas, äger Alutrade rätt att häva avtalet.

## SVENSK LAG, TVISTER

Svensk lag skall tillämpas på träffade avtal. Eventuella tvister i anledning av skedda leveranser skall avgöras av skiljemän enligt svensk lag och enligt svenska materiella regler. Förfarandet skall äga rum i Stockholm. Utan hinder av detta skiljeavtal äger Alutrade rätt att efter eget omdöme vid allmän domstol väcka

talan mot beställaren för utfående av klar och förfallen fordran.

## ANULLERING

Vid annullering från beställarens sida förbehåller sig Alutrade rätten att kräva ersättning på grund av förlorad handelsvinst.

## BESTÄLLNINGSUUNDERLAG, VERKTYG

För tillverkning av verktyg erfordras tydlig och kontrollerad ritning godkänd av beställaren. Verktyg får av Alutrade ej användas för annans räkning utan beställarens skriftliga medgivande. Alutrade äger rätt att skrota ett kundägt verktyg som ej använts för produktion de senaste tre (3) åren, räknat från det datum senaste produktionen ägde rum. I det fall treårsgränsen passerats kan Alutrade välja att skrota verktyget utan att först meddela kunden.

## PATENT, MÖNSTERKYDD, UPPHOVSMANNARÄTT

Såväl vid leveranser efter ritningar, modeller eller andra förebilder, som tillhandahålles av beställaren, som i det fall att Alutrade åtagit sig konstruktionsarbetet, står beställaren för allt ansvar och alla kostnader för eventuella intrång i tredje mans rätt på grund av patent, mönsterskydd, upphovsmannarätt eller liknande.

## KONSTRUKTION, TOLERANSER OCH KVALITETER

Alutrades ansvar inskränker sig till att de levererade artiklarna tillverkas och kontrollerats i enlighet med av beställaren godkända ritningar och specifikationer samt gällande aluminiumstandard om ej annat avtalats. Alutrades kvalitetsansvar omfattas under inga förhållanden av produktkrav, som måste uppfyllas för säkerhetsbestämmelse ska följas, exempelvis personsäkerhetskrav, lagbestämmelser eller myndighetsföreskrifter. Skärpes kraven på kvalitet eller kontrollföreskrifter under löpande avtalsperiod, bäres de kostnader som uppkommer härigenom, av beställaren.



## Kataloginformation

Den här katalog ger en överblick över de produkter vi kan erbjuda. Produkterna levereras från eget lager eller direkt från våra leverantörers lager.

Värden och upplysningar i katalogen är baserade på allmänna uppgifter som hämtats och sammanställts från våra leverantörer och bör därför inte läggas till grund för dimensionerande beräkningar. Vi vill därför göra er speciellt uppmärksam på att alla uppgifter är givna utan ansvar för möjliga fel.

De flesta viktuppgifter är teoretiskt beräknade efter densitet  $2,85 \text{ kg/dm}^3$  (legering 2007) och kan i praktiken avvika något beroende på val av legering.

Normala handelstoleranser gäller när inget annat anges. Vid avvikande toleranskrav måste dessa specificeras från fall till fall.

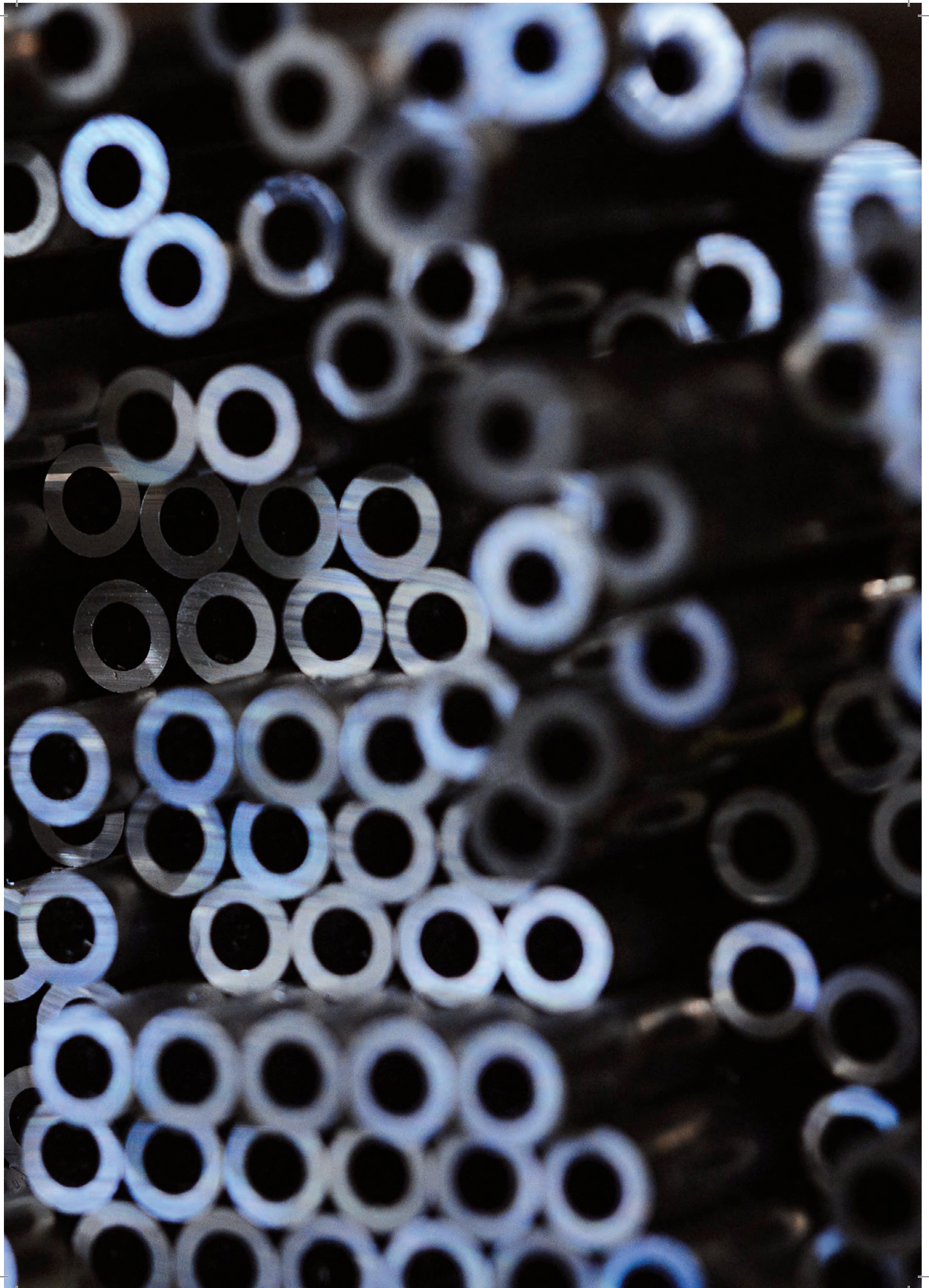
Finns speciella önskemål om radier måste dessa speciellt påtalas.

Vill du ha ytterligare uppgifter och upplysningar om legeringsval, anodiseringsbarhet, svetsbarhet samt möjligheter till bearbetning är du alltid välkommen att kontakta oss.









Alutrade AB  
Box 165, Älgvägen 10  
351 04 VÄXJÖ

Tel: 0470-74 54 00  
info@alutrade.se  
aluminium.se

